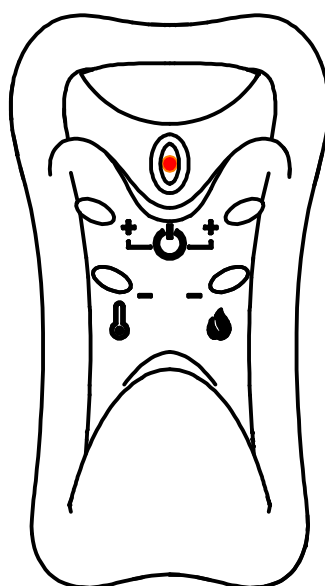
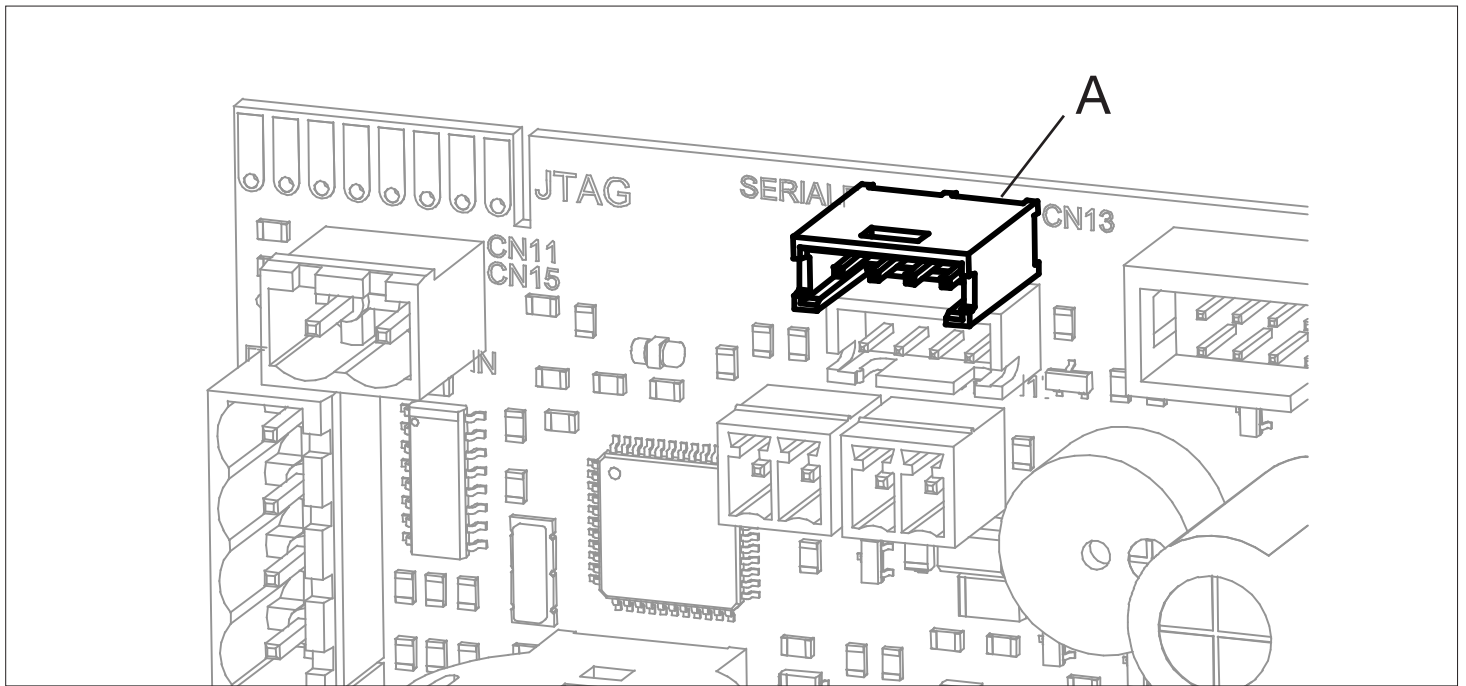


REMOTE CONTROL SET SET TÉLÉCOMMANDE



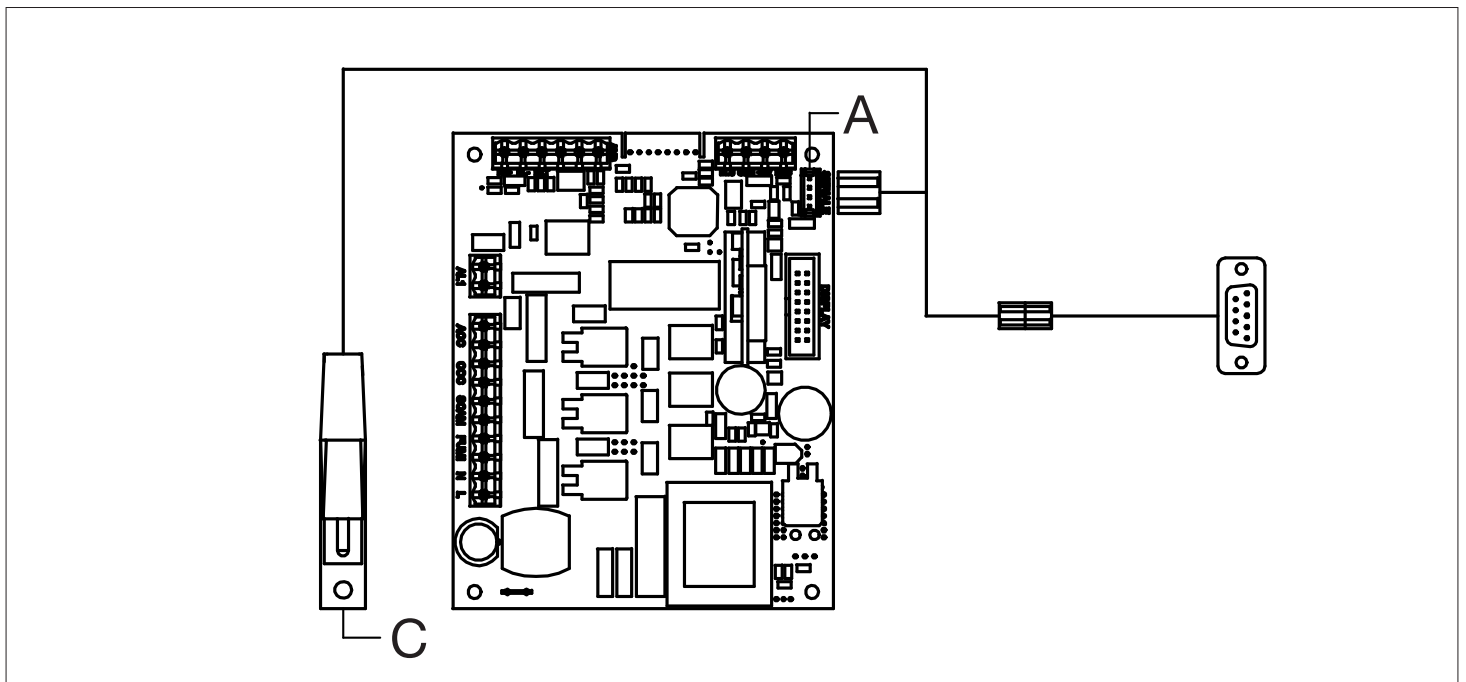
INSTRUCTIONS FOR THE INSTALLER
INSTRUCTIONS POUR L'INSTALLATEUR

 **PIAZZETTA**



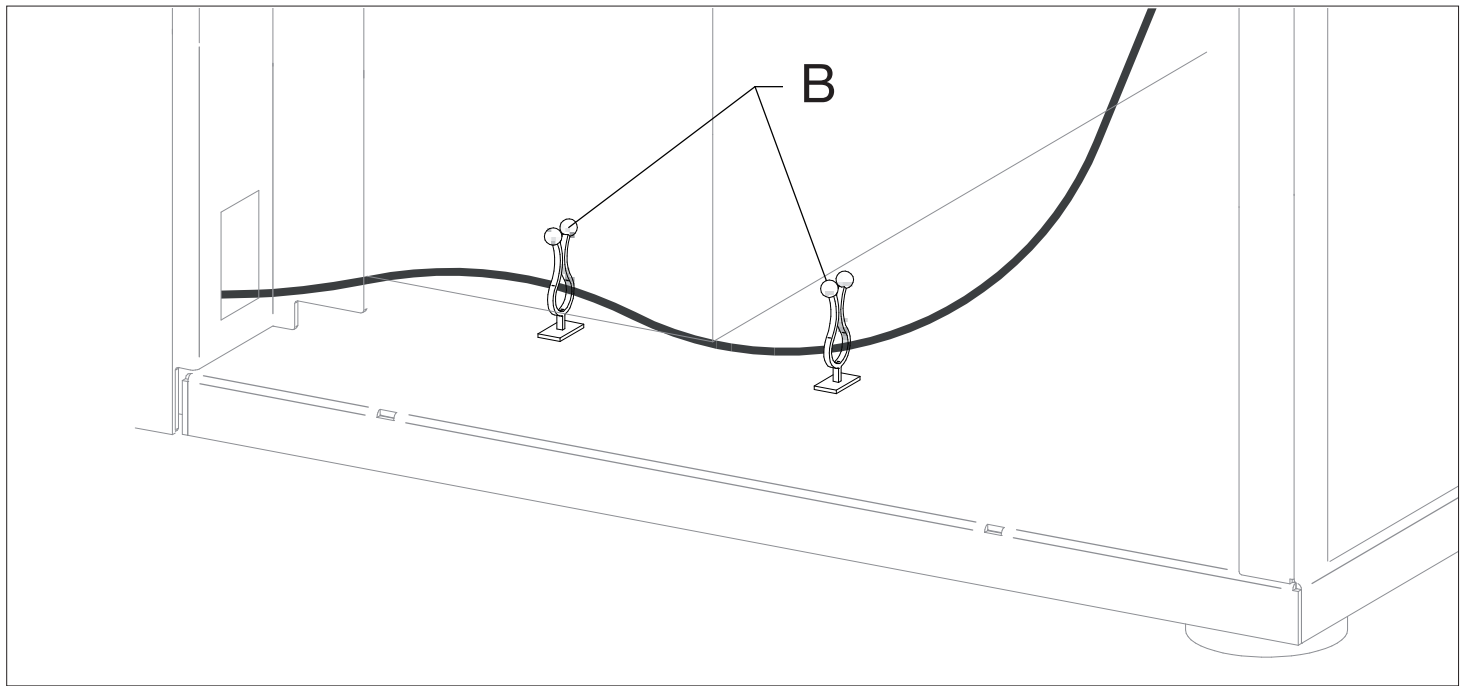
EN - Identify the position of the electronic board by consulting the instruction booklet supplied with the appliance.
 - Access the electronic board.
 - Disconnect the DB9 external socket connector from its seat [A] on the electronic board.

FR - Identifiez la position de la carte électronique, en consultant le manuel d'instructions joint à l'appareil.
 - Accédez à la carte électronique.
 - Déconnectez le connecteur de la prise externe DB9 de son propre siège [A] situé sur la carte électronique.



EN - Connect the cable with the receiver to the electronic board and the DB9 socket (A) as indicated in the wiring diagram.

FR - Raccordez à la carte électronique et à la prise DB9 (A) le câble avec récepteur comme il est indiqué dans le schéma électrique.

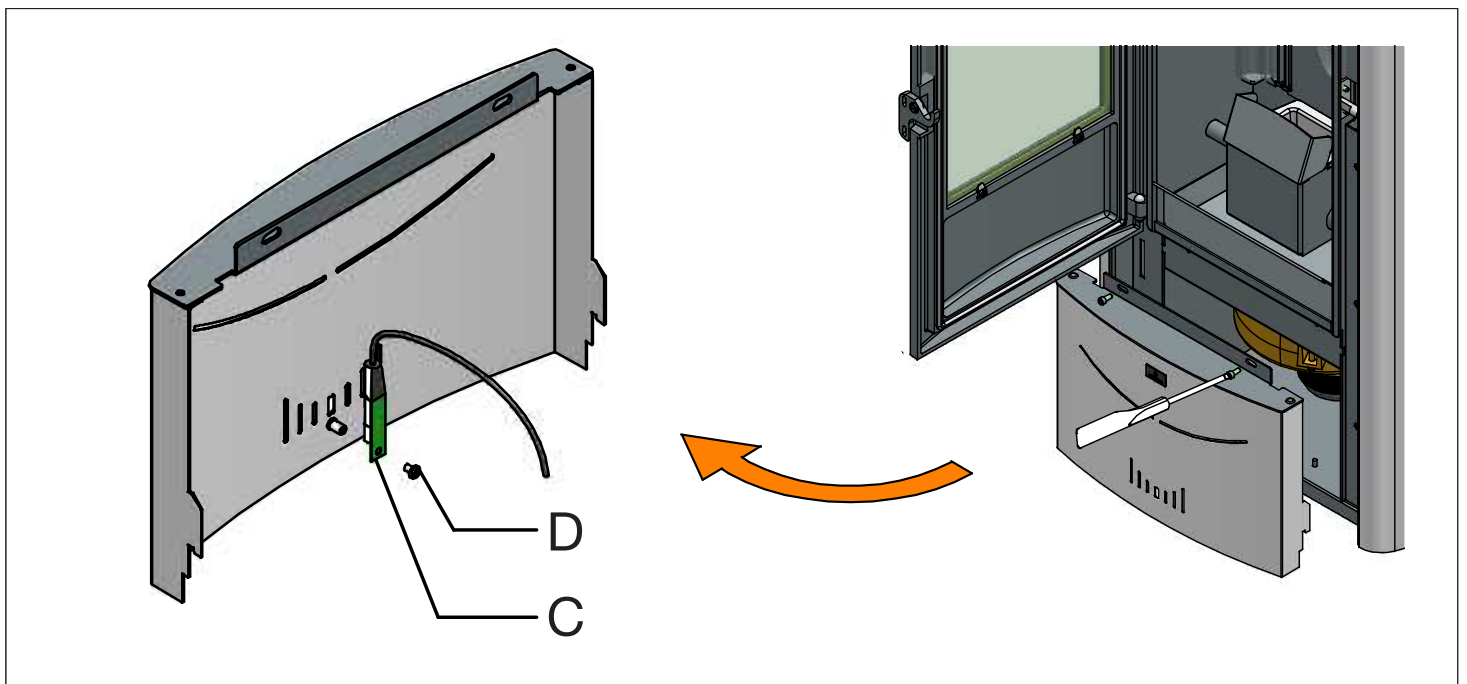


EN - Position the receiver which has just been installed in the front section of the appliance.

- Let the cable run through the internal part of the appliance, securing it with the clips (B) present in the base where the cable for the smoke extractor fan is located.

FR - Positionnez le récepteur à peine installé sur l'avant de l'appareil.

- Faites glisser le câble à l'intérieur de l'appareil, en le bloquant avec les attaches (B) présentes sur la base, où se trouve le câble du ventilateur d'extraction des fumées.



EN - Remove the lower front panel.

Position the remote control receiver (C) as shown in the figure.

- Secure it to the threaded bush using the screw (D) supplied.

⚠ Incorrect alignment can impair remote control reception.

- Check that the cable of the remote control receiver does not make contact with the parts of the stove which could become hot during operation.
 - Refit the cladding by repeating the operations for removal but in the reverse order.
 - Use the remote control as described in the booklet "OPERATING INSTRUCTIONS" supplied with the product.

⚠ If the remote control Set is installed, it will no longer be possible to install the GPRS module and vice versa.

FR - Retirez la façade inférieure.

- Positionnez le récepteur pour la télécommande (C) en l'orientant comme sur la figure.

- Fixez sur la douille filetée avec le vis (D) fournie.

⚠ Un désalignement peut être préjudiciable à la bonne réception de la télécommande.

- Vérifiez que le câble du récepteur pour télécommande ne rentre pas en contact avec des parties du poêle susceptibles de devenir chaudes durant son fonctionnement.
 - Repositionnez le revêtement précédemment enlevé en procédant dans le sens contraire.
 - Utilisez la télécommande comme il est décrit dans le manuel « INSTRUCTIONS SUR LE FONCTIONNEMENT » joint au produit.

⚠ Si vous décidez de monter le set télécommande, il ne vous est pas possible de monter également le module GPRS et vice versa.



Via Montello, 22
31011 Casella d'Asolo (TV) - ITALY
Tel. +39.04235271 - Fax +39.042355178
www.piazzetta.it
e-mail: infopiazzetta@piazzetta.it