

Poêle à Granulés

MONIA 2.0

Veillez lire intégralement ce manuel avant d'installer et d'utiliser cet appareil de chauffage à granulés. Le non-respect des instructions ci-après peut entraîner des dommages matériels mais aussi des dommages corporels pouvant aller jusqu'au décès.

Contactez les autorités locales du bâtiment ou de la prévention des incendies pour connaître les restrictions et les obligations d'inspection de l'installation dans votre région.

Avant l'installation, contactez les autorités locales du bâtiment (comme le service de la mairie chargé de la construction, le corps de sapeurs-pompiers, le service/bureau de prévention des incendies, etc.) pour savoir si un permis et/ou une inspection est nécessaire.

Conservez ce manuel.

**INFORMATIONS SUR LE PRODUIT,
INSTALLATION ET ENTRETIEN**

 **PIAZZETTA**

Cher Client,

Nous vous remercions d'avoir choisi l'un de nos produits, fruit d'une longue expérience et d'une recherche continue afin d'obtenir un produit supérieur en matière de sécurité, fiabilité et performances.

Dans la documentation fournie, vous trouverez toutes les informations et les conseils nécessaires pour connaître et utiliser votre produit en toute sécurité et avec la meilleure efficacité.

- i** Avant de procéder à l'installation, à l'utilisation et à toute intervention sur le produit, lire attentivement toute la documentation et les informations, quelle que soit la forme, fournies avec le produit et les éventuels accessoires complémentaires, ainsi que toute autre documentation qui y est citée.
- Si vous rencontrez par la suite des problèmes ou des doutes, veuillez contactez votre revendeur ou le C.A.T. (centre d'assistance technique autorisé) de votre région.

- i** Ce manuel contient des **INFORMATIONS SUR LE PRODUIT, L'INSTALLATION ET L'ENTRETIEN**.
- Pour plus d'informations sur le fonctionnement, consulter le manuel "**INSTRUCTIONS DE FONCTIONNEMENT**".

Pour les délais, les limites et les exclusions, consultez le certificat de garantie joint au produit. Afin de poursuivre une politique de développement et de renouvellement constants du produit, le fabricant peut apporter, sans aucun préavis, les modifications qu'il considèrera nécessaires.

Les images présentes dans ce livret sont à titre indicatif et ne représentent pas toujours avec exactitude le produit proposé.

Ce document appartient à Gruppo Piazzetta S.p.A. et ne peut être reproduit ou divulgué à des tiers, entièrement ou en partie, sans autorisation écrite. Gruppo Piazzetta S.p.A. se réserve tous les droits conformément à la loi.

SOMMAIRE

1	AVERTISSEMENTS GÉNÉRAUX	4
2	INFORMATIONS SUR LE PRODUIT	7
2.1	Description du produit	7
2.2	Identification des composants	8
2.3	Dispositifs de sécurité	9
2.4	Dispositifs de vérification	9
2.5	Données d'identification du produit	10
2.6	Caractéristiques	10
2.7	Accessoires sur demande	10
2.8	Données techniques	11
2.9	Dimensions	12
3	COMBUSTIBLE	13
3.1	Caractéristiques des granulés	13
3.2	Avertissements sur le chargement en granulés	14
4	GÉNÉRALITÉ CONCERNANT L'INSTALLATION	15
4.1	Pièce d'installation	15
4.2	Prise d'air extérieure	16
4.3	Cheminée	16
4.4	Canal des fumées	16
4.5	Installation d'un conduit intérieur	18
4.6	Raccordement à un conduit de cheminée classique	19
4.7	Installation dans une cheminée existante	20
4.8	Installation courte - sortie murale	21
4.9	Configuration minimum du conduit de fumée	21
4.10	Conduit d'évacuation : exigences concernant le terminal	22
4.11	Installation dans une maison mobile	23
5	TRAVAUX AVANT L'INSTALLATION	24
5.1	Déplacement	24
5.2	Déballage	24
6	INSTALLATION	24
6.1	Accès aux parties internes du produit	24
6.2	Distances minimales de sécurité	25
6.3	Installation kit et accessoires	26
6.4	Raccordement de l'air comburant	26
6.5	Raccordement au système d'évacuation des fumées	27
6.6	Branchements électriques	27
7	ESSAI D'ALLUMAGE ET DE FONCTIONNALITÉ	28
8	HABILLAGE ET FINITIONS	29
9	UTILISATION	29
9.1	Humidificateur (accessoire)	29
10	NETTOYAGE ET ENTRETIEN	30
10.1	Entretien programmé	30
10.2	Nettoyage du revêtement en céramique	31
10.3	Nettoyage des parties métalliques peintes	31
10.4	Ouverture de la porte	31
	<i>Positionnement de l'outil pour ouverture porte</i>	31
10.5	Nettoyage de la vitre	32
10.6	Élimination des cendres	32
10.7	Nettoyage du tiroir à cendres	32
10.8	Nettoyage du brasier et de son support	32
10.9	Nettoyage de la chambre de combustion	32
10.10	Nettoyage de la chambre à fumée	33
10.11	Nettoyage du ventilateur de fumée	34
10.12	Nettoyage du ventilateur d'ambiance	34
10.13	Nettoyage du conduit d'évacuation des fumées du produit	35
10.14	Remplacement des fusibles	35
10.15	Retirez la porte	35
10.16	Remplacez les joints	36
10.17	Remplacement de la vitre	36
11	ARRÊT SAISONNIER DE L'APPAREIL	37
12	ÉLIMINATION DU PRODUIT EN FIN DE VIE UTILE	37
13	SCHÉMA ÉLECTRIQUE	38
14	NORMES DE RÉFÉRENCE	39
15	GARANTIE GÉNÉRALE	40

1 AVERTISSEMENTS GÉNÉRAUX

Définition: Par le terme **installation**, il faut comprendre l'ensemble composé de l'appareil et de toutes les installations nécessaires et qui ont une influence sur son fonctionnement, comprenant par exemple les prises d'air, tout le système d'évacuation des fumées (canal de fumée, conduit de cheminée, souche) le local, les autres sources de chaleur, les installations pour la propagation de la chaleur (gainage de l'air chaud ou installation hydraulique).

Définition: Le terme **normes** ou **règlementations** inclut toutes les réglementations européennes, nationales, les règlements locaux, les consignes particulières ou conventionnelles découlant de règlements de copropriété, servitude, lois ou actes administratifs, en vigueur dans le lieu d'installation de l'appareil.

- Ce mode d'emploi a été rédigé par le fabricant et constitue partie intégrante du produit. En cas de cession ou de transfert du produit, assurez-vous toujours de la présence du mode d'emploi car les informations y étant contenues s'adressent à l'acheteur et à toutes les personnes chargées de l'installation, l'utilisation et l'entretien du produit.
- Avant de procéder à l'installation, à l'utilisation et à toute intervention sur le produit, lire attentivement toute la documentation et les informations, quelle que soit la forme, fournies avec le produit et les éventuels accessoires complémentaires, ainsi que toute autre documentation qui y est citée. Si vous rencontrez par la suite des problèmes ou des doutes, veuillez contacter votre revendeur ou le C.A.T. (centre d'assistance technique autorisé) de votre région.
- Gruppo Piazzetta S.p.A. décline toute responsabilité pour des situations de danger, des défauts, des vices, un mauvais fonctionnement du produit et pour des dommages aux choses, aux personnes et aux animaux causés par les modifications de l'appareil et pour une utilisation et un entretien qui ne respectent pas ce qui est prescrit par les réglementations et par le constructeur.
- Les éventuelles modifications des paramètres originaux qui déterminent le fonctionnement de l'appareil doivent être effectuées exclusivement par un personnel expressément autorisé par la société et selon les valeurs que cette dernière aura établies. Des interventions non autorisées correspondent à une altération du produit.

⚠ Toutes les règlements nationaux et locaux doivent être respectés lors de l'installation de l'appareil et l'utilisation de l'appareil.

- **L'installation, l'utilisation et l'entretien du produit doivent être effectués en conformité avec les dispositions du constructeur et dans le respect des normes. Le non-respect des indications fournies et certaines opérations incorrectes peuvent générer des situations de danger, des dommages aux choses, personnes et animaux, des problèmes de santé ou des anomalies de fonctionnement.**

⚠ L'installation et l'entretien du produit doivent être effectués uniquement par du personnel qualifié et possédant une connaissance appropriée du produit.

- **Utilisez seulement des pièces de rechange originales conseillées par le producteur.**
- **Les pièces de rechange doivent être commandées auprès de nos revendeurs ou distributeurs. Pour plus d'informations, visitez www.piazzetta.com sous "Support".**


⚠ En présence d'anomalies de fonctionnement ou de pannes, avant d'accomplir tout type d'opération et d'interrompre l'utilisation du produit, consultez la documentation fournie par le constructeur à la rubrique "ANOMALIES" ou "MESSAGES - AVERTISSEMENTS DE SÉCURITÉ - ANOMALIES".


⚠ En cas d'incendie du conduit de cheminée, interrompez l'utilisation de l'appareil, n'ouvrez pas la porte, adoptez toutes les précautions nécessaires pour la sécurité et contactez les autorités compétentes.


- **Si des gaz/fumées imbrûlés se forment à l'intérieur du foyer, dans des appareils dotés d'une alimentation électrique, ne débranchez pas l'alimentation électrique. Éloignez-vous et adoptez toutes précautions nécessaires pour la sécurité.**


⚠ Les fumées qui s'échappent d'un conduit de cheminée obstrué sont dangereuses. Conservez le conduit de cheminée et le canal de fumée propres : nettoyez selon les instructions du constructeur.


- **Maintenez propres les échangeurs et les passages de fumée de la chaudière : nettoyez selon les instructions du constructeur.**
- **Utilisez seulement le combustible conseillé.**
- **Lisez et respectez les instructions pour l'installation, l'utilisation et l'entretien.**

-  L'utilisation de l'appareil peut engendrer une forte surchauffe de certaines surfaces (verre, surfaces extérieures, poignées, zones de passage des fumées). Le contact, même seulement accidentel, de vêtements ou de parties du corps avec ces surfaces peut provoquer des brûlures ou des incendies.
- Pour intervenir sur des parties de l'appareil susceptibles d'être chaudes (plan supérieur, grilles, couvercles, porte, dispositifs de réglage, de commande, etc.), il est obligatoire d'utiliser des précautions et des dispositifs de protection adéquats (gant, outil pour l'ouverture ou autres dispositifs spécifiques).
 - A cause du développement de chaleur sur la vitre, faites attention qu'aucune personne ne connaissant pas le fonctionnement de l'appareil ne se trouve dans la zone d'émanation de la chaleur.


-  Toutes les personnes (enfants et adultes) doivent être averties du risque de contact avec les surfaces chaudes.
- Les nouveaux-nés, enfants en bas âge, animaux ou autres personnes peuvent être sujettes à des brûlures dues au contact accidentel. S'il y a des sujets à risque à la maison, il est conseillé d'installer une barrière de protection. Pour imiter l'accès à l'appareil, installez une barrière de sécurité pour tenir les nouveaux-nés, enfants et autres sujets à risque en dehors de la pièce et loin des surfaces chaudes.


-  Cet appareil ne doit pas être utilisé par des personnes (enfants inclus) présentant une déficience physique, sensorielle, mentale, ou avec peu d'expérience et de connaissance du produit, à moins qu'ils soient assistés ou instruits sur l'utilisation de l'appareil par la personne responsable de leur sécurité.
- Les enfants ne doivent pas jouer avec l'appareil. Le nettoyage et l'entretien par l'utilisateur ne doivent pas être effectués par des enfants.
 - Les jeunes enfants doivent être surveillés attentivement lorsqu'ils sont dans la pièce d'installation du poêle.


-  S'il est prévu que des enfants en bas âge ou personnes adultes vulnérables puissent entrer en contact avec l'appareil, il est conseillé de prendre les précautions suivantes :
- Installez une barrière physique comme un pare-feu décoratif ou une grille de sécurité réglable.
 - Installez un interrupteur de sécurité ou un contrôle à distance/mural avec protection des enfants.
 - Gardez la télécommande hors de la portée des enfants.
 - Ne laissez jamais les enfants tous seuls à côté d'un poêle chaud ou en marche, ni durant la phase de refroidissement.
 - Apprenez aux enfants à ne JAMAIS toucher le poêle.
 - Évaluez la possibilité de ne pas utiliser le poêle en présence d'enfants.

-  Pendant les phases de fonctionnement et/ou de refroidissement de l'appareil, vous pourriez entendre des petits bruits de craquement. Ceci n'est pas un défaut, mais la conséquence des dilatations thermiques des matériaux utilisés.


-  Ne pas installer le produit trop près des maisons voisines ou dans des vallées où des conditions d'air malsaines ou des situations désagréables pourraient se créer.


-  Toute modification non autorisée de l'appareil est interdite.


-  Il est interdit de rester, ou de placer des objets non résistants à la chaleur, dans le rayon de sécurité minimum prescrit.
- Cette interdiction subsiste aussi pour un appareil éteint : l'appareil pourrait, à tout moment, être démarré par une autre personne ou, si l'appareil le permet, par allumage automatique (programmé ou avec commande à distance).
 - Il est interdit de placer des aliments, boissons ou autres récipients de liquide sur des parties de l'appareil ou du revêtement, sauf dans les conteneurs du Fabricant spécifiquement dédiés à la fonction de cuisson ou de chauffe-plats.

 Il est interdit d'installer le produit contre des murs et des objets en matière inflammable combustible ou sensible à la chaleur (bois ou autre). Veuillez respecter les distances et les indications de sécurité prescrites par les normes et les prescriptions de la documentation fournie par le constructeur à la rubrique "**INSTALLATION**".


- **IL EST INTERDIT D'UTILISER L'APPAREIL SANS REVÊTEMENT ADÉQUAT.**


 **LE POÊLE À GRANULÉS NÉCESSITE UN ENTRETIEN ET DES CONTRÔLES PÉRIODIQUES POUR UN FONCTIONNEMENT CORRECT. UNE MAUVAISE UTILISATION DU POÊLE À BOIS ET NON CONFORME AUX INDICATIONS FOURNIES DANS LE MANUEL D'INSTRUCTIONS VA À L'ENCONTRE DES RÈGLEMENTATIONS EN VIGUEUR.**

 **LE POÊLE À GRANULÉS A UN POUVOIR CALORIFIQUE MINIMUM CONFIGURÉ EN USINE ET QUI NE PEUT ÊTRE MODIFIÉ. MODIFIER CE PARAMÈTRE ET UTILISER LE POÊLE D'UNE MANIÈRE NON CONFORME AVEC CE QUI EST ÉCRIT DANS LE MANUEL D'INSTRUCTIONS VA À L'ENCONTRE DES RÈGLEMENTATIONS EN VIGUEUR.**


 N'utilisez jamais d'essence, de pétrole lampant, de kérosène, d'essence à briquet ou d'autres liquides similaires pour allumer ou faire repartir un feu dans cet appareil. Conservez ces liquides à bonne distance du poêle lorsque celui-ci est en marche.

- Alimenter l'appareil uniquement avec le combustible ayant les caractéristiques indiquées dans le paragraphe "**COMBUSTIBLE**" dans la documentation fournie par le constructeur.


 **Ne pas surchauffer** – Si l'une des parties externes commence à devenir incandescente, la chaleur est alors excessive. Réduisez le ravitaillement. Toute surchauffe annule la garantie.

 **Mises en garde contre les surchauffes :**

- ne pas insérer les mains dans le grille pour approvisionner les granulés
- ne jamais ajouter le combustible avec les mains
- ne pas remplir le réservoir avec un combustible autre que les granulés en bois
- après un allumage échoué, il faut retirer le résidu de granulés avant de relancer une nouvelle procédure d'allumage

 N'utilisez pas l'appareil comme un incinérateur ou d'une toute autre manière que celle pour laquelle il a été conçu.

- N'utilisez pas l'appareil si le verre ou les joints de la porte sont endommagés.
- Il est interdit d'ouvrir la porte durant le fonctionnement.

 Pour les techniques de monitoring et d'inspection qui garantissent le bon fonctionnement de l'appareil, y compris la garantie de réduction au minimum des émissions visibles, consultez la section "**NETTOYAGE ET ENTRETIEN** " et "**INSTRUCTIONS OPÉRATIONNELLES**" (consultez la section "**MESSAGES - SIGNAUX DE SÉCURITÉ - ANOMALIES**").

Avant chaque opération de montage, d'installation, d'allumage du produit, un installateur habilité doit vérifier que l'installation soit réalisée en conformité avec les dispositions du constructeur et des normes. En particulier vérifier:

- la conformité des locaux d'installation et les interdictions
- la coexistence de plusieurs appareils
- prise d'air extérieure
- aération des locaux d'installation
- une amenée d'air propre suffisante pour la combustion : le prélèvement depuis des zones potentiellement polluées est interdit
- système d'évacuation des fumées composé d'un canal de fumée, un conduit de cheminée et d'une souche.

L'installation peut prévoir une série d'opérations à effectuer dans les règles de l'art de la part du personnel habilité et pour lesquelles la compatibilité de l'installation doit être garantie:

- le raccordement aux prises d'air
- le raccordement au système d'évacuation des fumées
- la réalisation de la ventilation
- le montage et l'installation
- les éventuels raccordements électriques et hydrauliques
- la pose de l'isolation
- l'essai d'allumage, de fonctionnalité et les éventuels étalonnages et réglages
- la pose de finitions et de revêtements
- la remise de la documentation complémentaire prévue par les normes
- formation de l'utilisateur final de la part de l'installateur sur l'utilisation et l'entretien de l'appareil
- le contrôle et l'entretien.

D'autres exigences peuvent être requises sur demandes spécifiques des Autorités compétentes.

2 INFORMATIONS SUR LE PRODUIT

2.1 DESCRIPTION DU PRODUIT

Cet appareil :

- est un générateur de chaleur conçu pour l'utilisation de granulés comme combustible
- est uniquement destiné à l'utilisation pour laquelle il a expressément été prévu, et toute autre utilisation doit être considérée comme impropre et donc dangereuse
- est équipé d'un ventilateur pour l'évacuation des fumées qui maintient la chambre de combustion en dépression.

L'utilisation d'un combustible de transport et stockage facile comme les granulés, favorise la praticité d'utilisation de l'appareil. La centrale permet de gérer une large gamme de fonctionnalités et de programmations, et la gestion des commandes de base peut se faire également à travers un panneau de commandes présent sur la machine.

Le chargement en granulés dans le réservoir se fait manuellement et l'allumage électriquement.

Le dosage de granulés dans le brasier et l'extraction des fumées sont gérés par une centrale électronique.

La centrale veille au bon fonctionnement de l'appareil et grâce à une série de dispositifs de sécurité, d'éventuelles anomalies sont signalées et, si nécessaire, les procédures appropriées sont lancées.



N'UTILISEZ PAS DE SOLUTIONS IMPROVISÉES LORSQUE VOUS INSTALLEZ L'APPAREIL. CELA POURRAIT CAUSER DES DOMMAGES AUX CHOSES OU AUX PERSONNES.

2.2 IDENTIFICATION DES COMPOSANTS

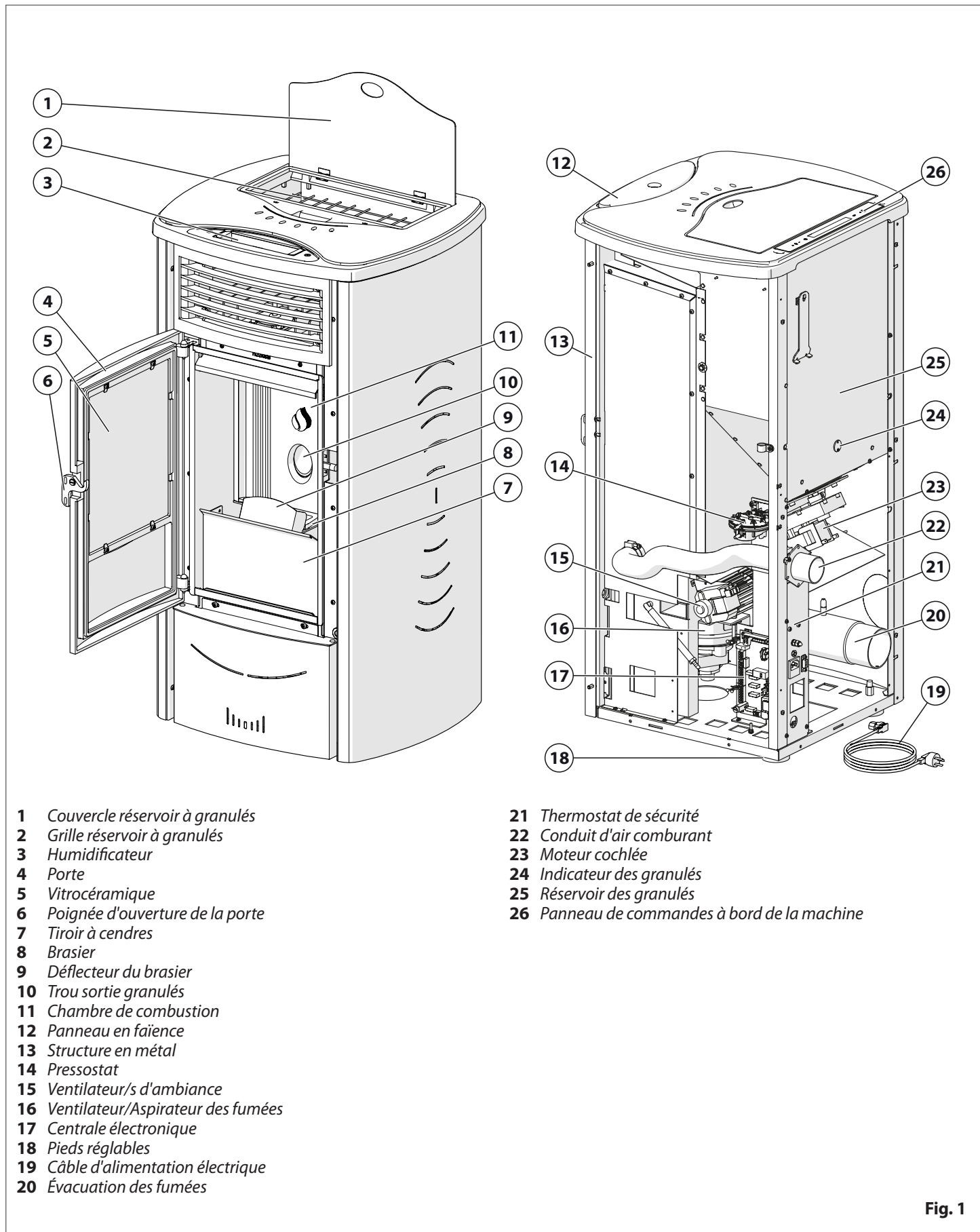


Fig. 1

2.3 DISPOSITIFS DE SÉCURITÉ

L'appareil est équipé des dispositifs de sécurité et de contrôle suivants qui empêchent le fonctionnement en cas d'anomalie contre la surchauffe et en mesure de garantir le bon fonctionnement de l'appareil, y compris la réduction au minimum des émissions visibles.

En cas d'activation de signaux de sécurité et signal sonore, consultez le manuel "INSTRUCTIONS SUR LE FONCTIONNEMENT".

Pressostat:

a la fonction de contrôler la dépression interne de l'appareil. Le pressostat s'active si les conditions nécessaires à un bon fonctionnement ne sont pas garanties (utilisation ou installation inappropriées, présence d'obstacles ou empêchements dans le conduit d'évacuation, absence d'entretien, conditions météorologiques défavorables comme par exemple un vent persistant, etc.). L'intervention du pressostat provoque l'interruption de l'alimentation électrique à la cochlée en bloquant ainsi l'alimentation en granulés au brasier et lance le processus d'extinction de l'appareil.

Coupe-circuit thermique du réservoir à granulés:

il s'agit d'un dispositif thermique à réarmement automatique qui a la fonction de préserver le réservoir à granulés contre les températures excessives.

Lorsque la température du réservoir à granulés dépasse le seuil d'alarme, le coupe-circuit coupe l'alimentation électrique à la cochlée, en bloquant ainsi l'alimentation en granulés du brasier et en lançant le processus d'extinction de l'appareil.

Sonde de température des fumées:

elle est raccordée à la centrale électronique et garde constamment sous contrôle la température de fonctionnement. Pendant la phase de fonctionnement, si la température des fumées:

- a) *dépasse le seuil de sécurité préfixé, la centrale électronique coupe l'alimentation électrique de la cochlée, ce qui interrompt également le ravitaillement en granulés du brasier et lance le processus d'extinction de l'appareil*
- b) *descend en-dessous de la température minimale de fonctionnement, l'appareil s'arrête et une alarme sonore de sécurité se déclenche.*

De plus, si pendant la phase de démarrage, un dysfonctionnement du système est relevé, une alarme sonore de sécurité se déclenche.

Sécurité cochlee:

le fonctionnement de la cochlée est constamment surveillé par la centrale électronique. En cas de dysfonctionnement, un signal sonore de sécurité se déclenche. La centrale électronique coupe l'alimentation électrique à la cochlée en bloquant ainsi l'alimentation en granulés au brasier et lance le processus d'extinction de l'appareil.

Sécurité ventilateur de fumées:

la rotation du ventilateur de fumées est constamment contrôlée par la centrale électronique. En cas de dysfonctionnement du ventilateur, une alarme sonore de sécurité se déclenche. La centrale électronique coupe l'alimentation électrique à la cochlée en bloquant ainsi l'alimentation en granulés au brasier et lance le processus d'extinction de l'appareil.

Sécurité électrique:

L'appareil est protégé par des fusibles en cas de surtension.

Centrale électronique:

la centrale électronique signale et gère une série d'événements parmi lesquels l'absence de courant électrique et l'échec en phase d'allumage.



Les dispositifs de sécurité ont pour fonction d'éliminer le risque de dommages aux personnes, animaux ou choses. IL EST INTERDIT de la part de personnel non autorisé de les modifier ou d'intervenir sur ces derniers.

2.4 DISPOSITIFS DE VÉRIFICATION

L'appareil est équipé de dispositifs de contrôle réservés au personnel autorisé pour des opérations de mise au point du produit effectuées au moment de l'installation et de l'entretien.

Prise de pression (A): pour la mesure de la dépression interne de l'appareil.

Prise série DB9 (B): pour effectuer des vérifications sur le bon fonctionnement du produit et d'éventuelles opérations d'entretien. Un éventuel système de gestion à distance de l'appareil (GPRS, Wi-Fi) peut être raccordé à la prise sérielle DB9.

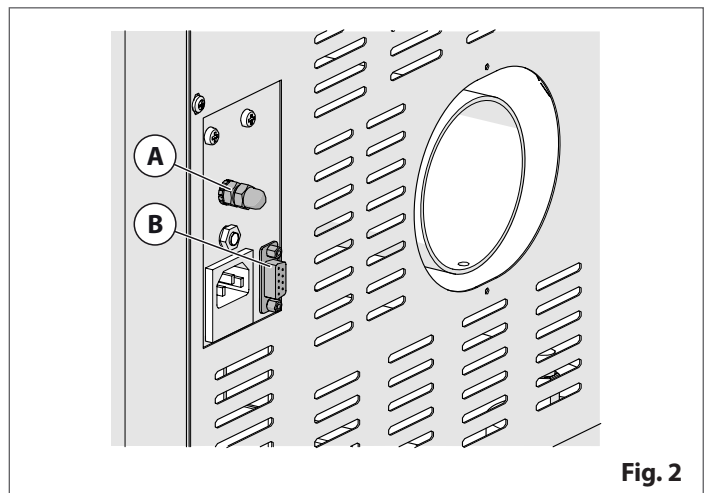


Fig. 2

2.5 DONNÉES D'IDENTIFICATION DU PRODUIT

Chaque produit est identifié de la manière suivante:

- **PLAQUETTE DES DONNÉES** (1) qui indique le modèle (A) et les performances de l'appareil
- **PLAQUETTE D'IMMATRICULATION** (2) qui indique le numéro de série (B)
- **ADHÉSIF AVEC DES REMARQUES D'ATTENTION** (3) qui indique des remarques importantes à lire.

Les plaquettes sont placées comme indiqué ci-dessous.

i En cas de demande d'assistance technique et/ou de pièces détachées, veuillez spécifier ces données au revendeur ou au C.A.T. (centre d'assistance technique autorisé).

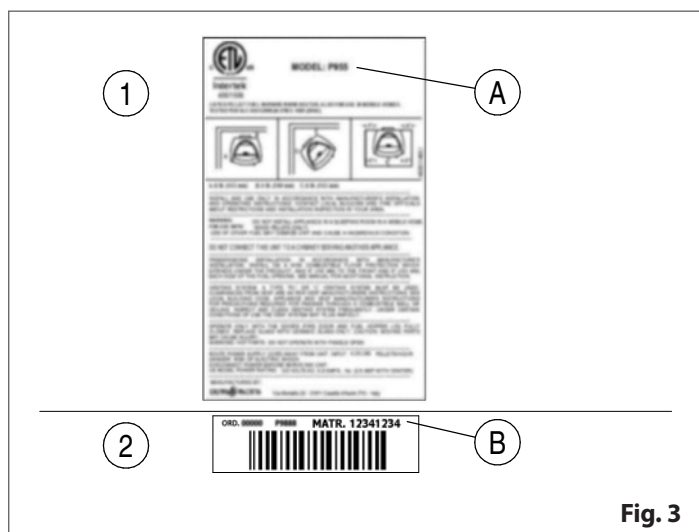


Fig. 3

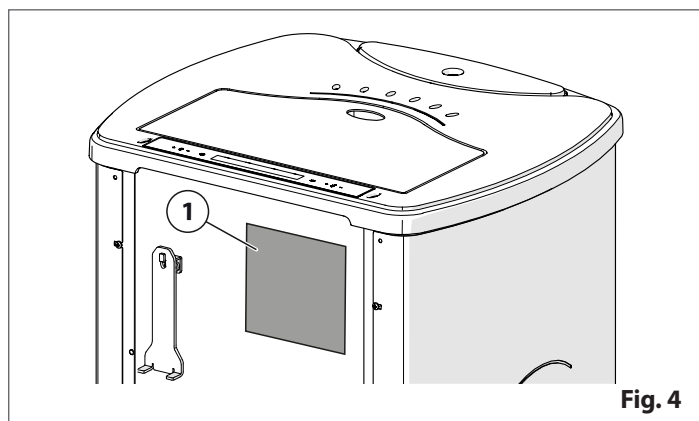


Fig. 4

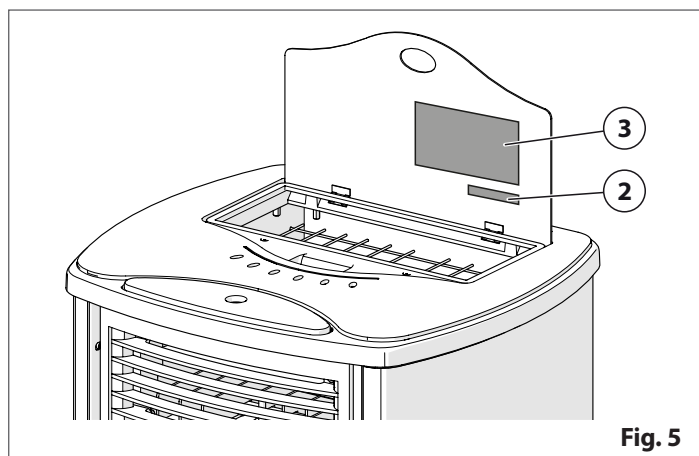


Fig. 5

2.6 CARACTÉRISTIQUES

Structure:

- en acier

Revêtement:

- en acier peint

Plaque supérieure:

- en faïence
- en fonte

Foyer:

- en fonte

Brasier:

- en fonte

Récolte des cendres:

- tiroir à cendres extractible

Porte:

- en fonte
- verre en céramique (0.197" / 5 mm) résistant à 750°C

Poignée d'ouverture de la porte:

- en acier peint

Réglage de la puissance:

- 4 positions

Chauffage:

- avec ventilation forcée
- 1 ventilateur

Contrôle fonction:

- panneau de commandes présent sur la machine

Équipement de série fourni:

- câble d'alimentation (longueur 6' / 1,8 m)
- sonde d'ambiance
- déflecteur du brasier
- clé Allen
- Outil pour ouverture porte (poignée séparable)

2.7 ACCESSOIRES SUR DEMANDE

Pour vérifier la liste complète des accessoires sur demande et la compatibilité entre les intérieurs, les revêtements et les accessoires, consultez votre revendeur.

- Kit télécommande
- Kit d'évacuation des fumées
- Humidificateur (en acier inox)
- Accessoires pour nettoyage et entretien

2.8 DONNÉES TECHNIQUES

Description	Modèle	MONIA 2.0			
	Unité de mesure	Taux de combustion élevé	Taux de combustion moyen	Taux de combustion faible	Taux de combustion global
Réglage de la Puissance		P4	P2	P1	
Combustible		granulés de pur bois naturel			
Puissance thermique du brûleur	Btu/h	36944	17613	12871	18463
	KJ/h	38945	18567	13568	19464
	kW	10.8	5.2	3.8	5.4
Puissance thermique	Btu/h	30574	14279	10479	15215
	KJ/h	32230	15053	11047	16040
	kW	9.0	4.2	3.1	4.5
Consommation horaire (humide granulés)	lb/h	4.51	2.15	1.57	2.25
	kg/hr	2.04	0.97	0.71	1.02
Consommation horaire (anhydre granulés)	lb/h	4.32	2.06	1.50	2.16
	kg/hr	1.96	0.93	0.68	0.98
Rendement (basé sur le PCS)	%	82.8	81.1	81.4	82.4
Pourcentage d'Effacité (Sur la base de PCI)	%	89.1	87.3	87.7	88.8

CONTENU DES ÉMISSIONS DE FUMÉE

Émissions de Particules	g/hr	0.820			
Émissions CO	g/min	0	0	0	0

DONNÉES ÉLECTRIQUES

Courant lors de la phase d'allumage (pic)	A	3.4			
Puissance électrique lors de la phase d'allumage (pic)	W	377			
Courant pendant le fonctionnement (pic)	A	1.8	1.7	1.5	-
Courant pendant le fonctionnement (valeur moyenne)	A	1.5	1.3	1.2	-
Puissance électrique (pic)	W	101	86	77	-
Puissance électrique (valeur moyenne)	W	87	66	58	-
Alimentation électrique	V	115/120			
Fréquence nominale	Hz	60			

DONNÉES PHYSIQUES

Capacité du réservoir env.	lb (kg)	35 (16)			
	gal (l)	6.60 (25)			
Diamètre de l'évacuation des fumées	in	2.95			
Poids de l'appareil avec revêtement	lb (kg)	216 (98)			

AMENÉE D'AIR

Dimensions prise d'air extérieure (diamètre interne)	in	2			
	mm	51			

DONNÉES DES CERTIFICATIONS

Organisme d'évaluation (laboratoire)		Intertek Testing Services NA Inc.			
Rapport d'essai	N°	10345527MID-002			

AGENCE AMÉRICAINNE POUR LA PROTECTION DE L'ENVIRONNEMENT Certificat de conformité aux normes 2020 pour l'émission de particules avec utilisation de combustible en granulés.

Données mesurées en laboratoire en accord avec les normes techniques du produit.

Les données susmentionnées varient en fonction des dimensions et du type de combustible utilisé (consulter l'option "COMBUSTIBLE"), de la dépression de la cheminée et des caractéristiques de l'installation.

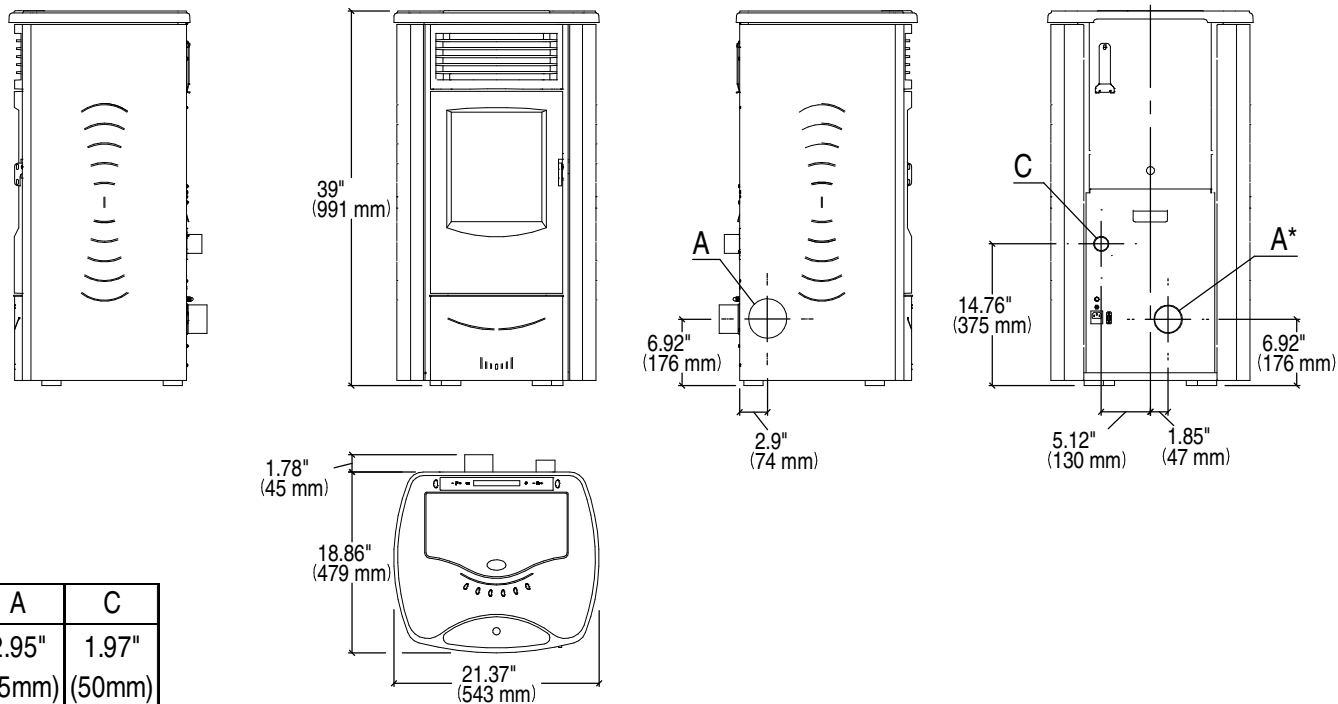
Les données sur l'absorption électrique varient en fonction de la tension de réseau et des éventuels KIT ou ACCESSOIRES installés. Consultez les instructions jointes à ces derniers.

2.9 DIMENSIONS

valeurs en pouces (mm)

MONIA 2.0

Fig. 6



A	C
2.95"	1.97"
(75mm)	(50mm)

A Évacuation des fumées
 C Conduit d'air comburant

* position de série

3 COMBUSTIBLE



Ne jamais utiliser d'essence, combustible pour lampes, kérosène, liquide allume-feux pour bois, alcool éthylique ou liquides semblables pour allumer ou raviver une flamme dans cet appareil. Garder ces liquides à une certaine distance de sécurité de l'appareil lorsqu'il est en marche .

Types de combustibles interdits :

- Ordures domestiques ou commerciales
- Herbe coupée et déchets de jardin
- Matériaux contenant du caoutchouc, y compris les pneumatiques
- Matériaux contenant du plastique
- Résidus pétroliers, peintures et diluants ou produits pour asphalte
- Matériaux contenant de l'amiante
- Débris de construction ou démolitions
- Produits à base de papier, carton, contre-plaqué ou aggloméré
- Traverses de chemin de fer, bois compressé ou palettes
- Fumier ou restes d'animaux
- Bois saturé d'eau salée ou autres matériaux précédemment saturés en eau salée
- Bois vert (défini comme du bois avec une teneur moyenne en humidité de 20% ou plus)
- Tout matériau non inclus dans la garantie et dans le manuel du propriétaire pour les poêles à bois
- Tout matériau qui n'a pas été inclus dans les tests de certification pour poêles à bois

La combustion de ces matériaux peut entraîner l'émission de fumées toxiques ou rendre l'appareil inopérant et produire de la fumée.

3.1 CARACTÉRISTIQUES DES GRANULÉS



N'utilisez en aucun cas d'autres combustibles que des granulés.



N'UTILISEZ PAS de granulés ayant des dimensions différentes de celles indiquées par le constructeur.

Le propriétaire et les opérateurs d'appareils de chauffage au bois certifiés pour brûler des granulés ne doivent brûler que des granulés qui ont été indiqués dans le manuel du propriétaire et classés selon un accord de licence avec un organisme tiers approuvé par l'EPA. Le Pellet Fuels Institute, ENplus et CANplus sont considérés comme des organismes tiers approuvés. D'autres organismes peuvent demander approbation à l'Administrateur. Sur le marché, on peut trouver différents types de granulés dont la qualité et les caractéristiques varient selon l'usinage et le type d'essences de bois utilisées. La qualité d'un combustible en granulés peut varier d'un producteur à l'autre et aussi d'un emballage à l'autre.

Puisque les caractéristiques et la qualité des granulés influencent considérablement l'autonomie, le rendement et le bon fonctionnement du produit, il est conseillé d'utiliser des granulés de qualité.

Le Gruppo Piazzetta S.p.A., pour garantir un fonctionnement efficace du produit, a testé et programmé ses produits avec des granulés ayant des caractéristiques telles que celles indiquées dans le tableau.

Caractéristiques minimales du combustible	
Matière première d'origine	Granulés de pur bois naturel
Longueur	1/4" - 1 1/4" (6 - 32 mm)
Diamètre	0.23" - 0.285" (6 - 7 mm)
Pouvoir calorifique inférieur	≥ 7500 Btu/lb (4.8 kWh/kg)
Densité	≥ 38 lb/ft ³ (609 kg/m ³)
Humidité	< 8 %
Particules inorganiques fines	≤ 1 %
Chlorures	≤ 300 ppm par poids
Contenu de cendres	≤ 1 %
Ne contient pas de déchets provenant des démolitions ou des constructions	
Traces de métaux	≤ 100 mg/kg

L'utilisation de granulés de qualité, mais présentant des caractéristiques dimensionnelles et calorifiques différentes de celles indiquées, pourrait exiger de modifier les paramètres de fonctionnement de l'appareil.



La « personnalisation » des paramètres de fonctionnement de l'appareil doit être uniquement réalisée par les C.A.T. (centre d'assistance autorisé) ou par le personnel spécialisé et autorisé par Gruppo Piazzetta S.p.A..

- L'utilisation de granulés de mauvaise qualité et non conformes aux indications du constructeur risque non seulement d'endommager l'appareil et d'en compromettre les performances mais peut aussi entraîner l'annulation de la garantie et dégage le producteur de toute responsabilité.



N'UTILISEZ PAS de granulés contenant des poussières de sciure, d'écorces, de maïs, de résines ou de substances chimiques, d'adjuvants ou de colles.

- N'UTILISEZ PAS de granulés humides.

Les caractéristiques techniques peuvent être définies uniquement avec des outils spécifiques, mais un contrôle visuel au moment de l'achat peut fournir certains indices :

- bonne qualité : brillant, lisse, longueur régulière, peu de poussière
- mauvaise qualité : fissures horizontales et transversales, longueur irrégulière, beaucoup de poussière

Le choix de granulés inadaptés provoque:

- un encrassement du brasier et des conduits d'évacuation des fumées
- augmente la consommation de combustible et diminue le rendement
- ne garantit pas le fonctionnement normal de l'appareil
- salit considérablement la vitre
- produit des granulés imbrûlés et des cendres lourdes.

La présence d'humidité dans le granulé augmente le volume des capsules et les effrite en provoquant:

- des dysfonctionnements du système de chargement
- une mauvaise combustion.

Prestations

Un contenu majeur de cendres exige un entretien plus fréquent. Les granulés de type "Premium" ont le meilleur rendement en termes de chaleur.

Les granulés doivent être rangés dans un lieu sec et protégé, en respectant les distances de sécurité prévues par rapport à l'appareil et les sources de chaleur susceptibles d'en causer la combustion.

Les granulés en bois doivent rester dans leur emballage scellé jusqu'au moment de l'utilisation afin d'éviter qu'ils deviennent humides. Ne pas conserver le combustible dans les zones libres spécifiées ou dans une position qui puisse interférer avec le nettoyage périodique et avec les procédures d'entretien.

Cendres

La teneur en cendres du combustible et le fonctionnement de votre poêle déterminent directement la fréquence de nettoyage. L'utilisation de combustibles avec une teneur élevée en cendres entraîne un nettoyage quotidien du poêle. Les granulés fabriqués à partir de bois durs produisent généralement plus de cendres que ceux fabriqués à partir de bois tendres.

Copeaux

Les minéraux et autres matériaux non combustibles, comme le sable, se transforment en une substance dure, semblable au verre lorsqu'ils sont réchauffés.

Les arbres provenant de différentes zones ont une teneur en minéraux différente. C'est pourquoi certains combustibles produiront plus de déchets que d'autres.

3.2 AVERTISSEMENTS SUR LE CHARGEMENT EN GRANULÉS

Pour charger les granulés dans le réservoir, il est conseillé de déchirer un coin du sac et de les verser directement dans le réservoir. Cela facilitera l'opération de chargement en évitant de verser le combustible sur l'appareil.



Évitez que la sciure s'accumule au fond du réservoir.

- Ne videz pas le réservoir la sciure présente dans le sachet des granulés.
- Lors du chargement, faites attention à ne pas verser les granulés hors du réservoir puisqu'ils pourraient entrer en contact avec des surfaces chaudes et s'enflammer.
- Ne laissez pas de résidus de granulés sur le dessus de l'appareil, car ils pourraient prendre feu.
- Ne remplissez pas le réservoir à granulés au-delà de sa capacité normale et ne pressez pas le combustible.
- Ne pas retirer la grille de protection à l'intérieur du réservoir à granulés.



Certains appareils sont équipés d'une grille de protection dans le réservoir. Il est interdit de retirer cette grille.

- Maintenez le couvercle du réservoir à granulés ouvert uniquement le temps nécessaire pour effectuer la recharge. Pour assurer un fonctionnement optimal sur certains modèles, une signalisation d'erreur peut se déclencher si le couvercle du réservoir est laissé ouvert plus longtemps que le temps préfixé.

3.2.1 Indicateur des granulés

Lorsque l'indicateur de recharge rouge est visible à l'intérieur du réservoir, la cochlée pourrait ne pas être parfaitement chargée et provoquer un déchargement irrégulier de granulés dans le brasier ou des échecs en phase d'allumage.



Fig. 7



NE CHARGEZ PAS LES GRANULÉS AVEC Produit ALLUMÉ si l'indicateur de recharge rouge est visible à l'intérieur du réservoir à granulés.

Pour charger les granulés quand l'indicateur de recharge rouge est visible, procédez de la façon suivante:

- éteignez le produit
- une fois l'appareil éteint, remplissez le réservoir

Si la cochlée est partiellement vidée, il est probable que le premier allumage échoue.

Dans ce cas, consultez le manuel "INSTRUCTIONS DE FONCTIONNEMENT" aux rubriques "CHARGEMENT COCHLEE" et "MESSAGES - AVERTISSEMENTS DE SÉCURITÉ - ANOMALIES".

Si l'alarme se déclenche, désactivez le poêle en appuyant quelques instants sur la touche d'extinction ON/OFF, enlevez le combustible qui se trouve dans la grille corbeille et lancez un nouvel allumage.

Les granulés imbrûlés qui se trouvent dans la grille corbeille doivent être éliminés.

4 GÉNÉRALITÉ CONCERNANT L'INSTALLATION

Ci-dessous, vous trouverez uniquement quelques-unes des informations relatives à l'installation concernant l'appareil et faisant référence aux produits du Gruppo Piazzetta S.p.A.

i Pour une négociation complète, nous vous renvoyons aux normes d'installation ou à un autre éventuel matériel d'information fourni par le constructeur.

4.1 PIÈCE D'INSTALLATION

L'installation de l'appareil doit être effectuée dans une pièce permettant d'effectuer facilement et en toute sécurité les opérations d'installation, d'utilisation et d'entretien.

Avant l'installation, contactez les autorités locales du bâtiment pour savoir si un permis et/ou une inspection est nécessaire.

Dans le choix de l'emplacement de votre appareil, tenez compte de la structure du bâtiment, pour veiller à ce que le conduit d'évacuation n'interfère pas avec des solives, des chevrons de toit, des montants de cloison, des conduites d'eau ou des fils électriques. Il peut être plus facile de déplacer l'appareil que de modifier la structure du bâtiment.

L'aménagement de votre maison et l'emplacement de votre poêle à granulés détermineront son efficacité à chauffer la zone prévue (ex. Zone de logement principale par rapport à la cave et à l'extérieur à des températures sous zéro).

Les poêles à granulés utilisent principalement la circulation d'air pour disperser la chaleur, donc un emplacement central procure la meilleure efficacité.

Considérez les choses suivantes lors de la sélection d'un emplacement :

- l'utilisation d'une cheminée existante
- l'emplacement des événements
- les considérations esthétiques
- l'interférence avec la charpente, la plomberie et le câblage de la maison
- protection du sol
- les mouvements de circulation entre les chambres
- la proximité des combustibles
- l'emplacement de l'air pour la combustion
- les prises électriques
- le stockage de combustible de granulés.

- ⊘** La pièce où l'appareil doit être installé doit respecter les caractéristiques suivantes :
- La pièce ne doit pas être utilisée comme garage, entrepôt de matériaux combustibles ou pour des activités présentant un risque d'incendie.
 - La pièce ne doit pas avoir une atmosphère explosive.
 - ne doit pas avoir un volume inférieur à ce qui est prescrit par les normes et à ce qui est calculé par un chauffagiste
 - ne doit pas être une chambre à coucher, un studio, une salle de bain, un local de douche ou semblables
 - ne doit pas être mis en dépression par rapport à l'environnement extérieur, par effet du tirage contraire provoqué par la présence dans le local d'installation du foyer supplémentaire ou d'un autre appareil ou d'un dispositif d'aspiration (par ex. des systèmes d'aération forcée ou d'autres systèmes de chauffage avec utilisant une ventilation pour le renouvellement de l'air).



Une aération appropriée doit être garantie dans la pièce d'installation (consulter l'option "*PRISE D'AIR EX-TÉRIEURE*").

- La pièce d'installation et l'environnement à chauffer doivent avoir des dimensions et caractéristiques appropriées à la capacité de chauffage de l'appareil. Comparez avec les indications de la rubrique "*DONNÉES TECHNIQUES*" avec la puissance requise par les environnements à chauffer.
- La pièce et la zone d'installation du produit (compartiment technique, murs périphériques, niche, contre-paroi, etc) diminuent la capacité chauffante de l'appareil s'ils ne sont pas opportunément isolés.
- Pour une vérification correcte et un calcul sur les besoins des environnements à chauffer, il convient de s'adresser à un thermo-technicien et de se référer aux normes.
- L'appareil ne peut être installé et démarré à l'extérieur, mais seulement à l'intérieur de locaux ou compartiments techniques appropriés. L'installation à l'extérieur peut causer des situations de danger, des problèmes de santé et des anomalies de fonctionnement.



La présence de plusieurs appareils est autorisée seulement si elle est conforme aux normes et autorisée par le constructeur de chaque appareil.

- Si c'est le cas, cette coexistence de plusieurs appareils doit respecter toutes les normes et les prescriptions fournies par le constructeur de chaque appareil.



Assurez-vous que le plancher de la pièce d'installation soit capable de supporter le poids du produit, y compris un éventuel habillage, des accessoires et des finitions. Si le plancher n'a pas une capacité portante adaptée, il conviendra de prendre des contre-mesures ad hoc.

- Si le plancher est en bois, fournissez une surface de protection de plancher en conformité avec les normes nationales en vigueur.



Avoir un détecteur de fumée/CO, spécialement dans les zones où la génération de CO est probable (ex. Zones d'alimentation de l'appareil, des zones où les granulés en vrac sont stockés).

- Suivez les instructions de positionnement et d'installation du producteur du détecteur de fumée et effectuez un entretien régulier.

4.2 PRISE D'AIR EXTÉRIEURE

Pour fonctionner normalement, chaque appareil doit pouvoir disposer de l'air nécessaire à la combustion.

En cas de coexistence de plusieurs appareils, l'amenée d'air adéquate doit être garantie pour chaque produit dans le respect des normes et selon les indications du constructeur.

Pour une bonne salubrité, et pour assurer l'amenée d'air nécessaire à la combustion, nous vous conseillons de garantir un renouvellement d'air approprié dans la pièce d'installation.

L'amenée d'air nécessaire au foyer s'obtient de différentes manières, par exemple :

- provenir de la pièce d'installation ou des pièces contiguës
- être réalisée à travers une prise d'air extérieure avec arrivée directement dans la pièce et avec canalisation
- avec raccordement direct à la chambre de combustion.

Nous vous rappelons rapidement que la prise d'air :

- elle doit garantir une amenée d'air propre suffisante pour la combustion : le prélèvement depuis des zones potentiellement polluées est interdit
- doit avoir une section totale ayant des dimensions égales ou supérieures à ce qui est indiqué à la rubrique "DONNÉES TECHNIQUES" et toutefois égale ou supérieure à la section d'entrée de l'air présente sur l'appareil
- doit être protégée par une grille ou une protection adéquate qui ne réduise pas la section minimale prévue
- doit être placé de manière à ce qu'elle ne puisse pas être obstruée et que des opérations d'inspection et d'entretien soient possibles
- NE doit pas être dotée de dispositifs de fermeture manuelle qui réduisent la section libre minimum.

Indications pour l'installation de type étanche et installations avec prélèvement de l'air comburant depuis l'extérieur (selon les normes de référence)

L'installation de type étanche doit être effectuée en raccordant l'entrée de l'air comburant de l'appareil directement à la prise d'air extérieure à travers un conduit de raccordement.

Le conduit de raccordement pour l'arrivée de l'air comburant dans l'appareil doit respecter les critères suivants :

- avoir un diamètre au moins égal ou supérieur au diamètre de l'entrée présente sur l'appareil
- être de type et de matériau adapté et non combustible
- les tuyaux, les raccords utilisés et les modalités d'installation doivent garantir l'étanchéité hermétique
- s'il est directement raccordé avec l'extérieur, l'entrée doit empêcher que les conditions atmosphériques extérieures compromettent la combustion, par exemple avec l'installation à l'entrée d'un coude à 90° dirigé vers le bas ou bien un pare-vent.

Pour le bon fonctionnement du produit, la canalisation doit présenter les caractéristiques indiquées à la rubrique "RACCORDEMENT DE L'AIR COMBURANT".

4.3 CHEMINÉE

Chaque appareil doit être relié à une cheminée afin d'évacuer les gaz de combustion à l'extérieur via le tirage naturel.

Les emplacements choisis pour l'appareil et la cheminée auront une influence sur leurs performances.

- Installez en traversant l'espace d'air chaud à l'intérieur de l'enceinte du bâtiment. Cela permet d'améliorer le tirage, surtout pendant l'allumage et l'extinction du feu.
- Traversez le toit dans sa partie la plus haute. Cela minimise l'effet du vent.
- Placez le chapeau de débouché loin des arbres, des structures adjacentes, des toits irréguliers et d'autres obstacles.
- Utilisez au minimum les dévoiements de cheminée.

Il est recommandé d'équiper la cheminée d'une chambre de récolte de matériaux solides et d'éventuelles condensations, située sous l'embouchure du raccord, de façon à être facilement ouvert et inspecté à travers un volet étanche à l'air (regard pour la récolte de suie)

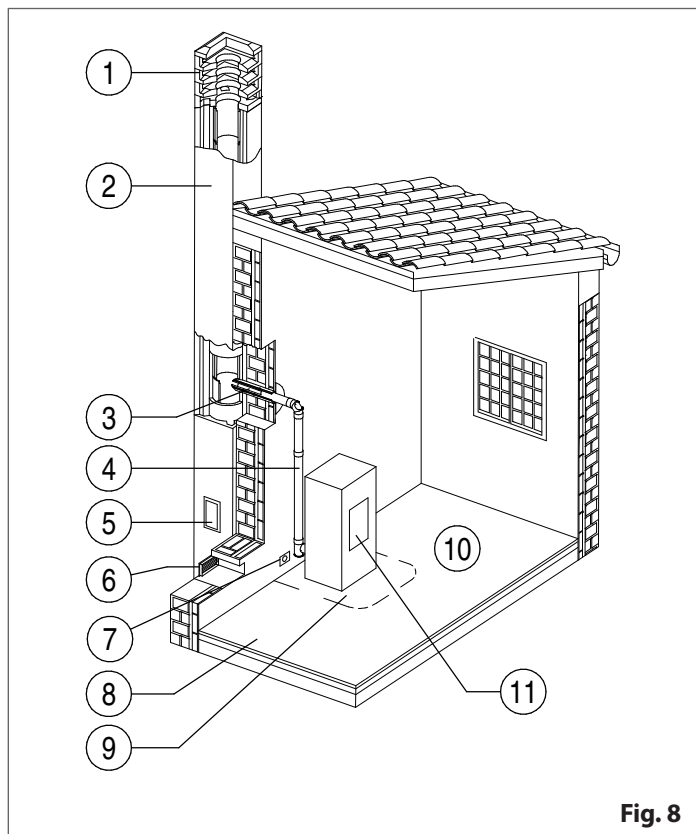


Fig. 8

- 1 Souche de cheminée
- 2 Conduit de fumée
- 3 Raccordement au conduit de cheminée
- 4 Canal des fumées
- 5 Regard pour récolte de suie
- 6 Prise d'air extérieure
- 7 Alimentation électrique
- 8 Vérification de la portée du plancher
- 9 Distances minimales de sécurité
- 10 Environnement de l'installation
- 11 Appareil (Générateur de chaleur)

4.4 CANAL DES FUMÉES



Le poêle requiert un évent à granulés conforme UL ou ULC : un système de ventilation composé de composants conformes fabriqués en usine et assemblés conformément aux instructions du fabricant et considérés adaptés à une utilisation avec des appareils brûlant des granulés solides.



Les produits suivants ne doivent pas être utilisés pour l'évacuation des appareils à granulés :

- Conduit de sèche-linge
- Conduit d'appareil à gaz
- Tuyau en PVC (plastique).

! Le poêle à granulés n'est pas un poêle comme les autres. Le tirage des fumées est forcé grâce à un ventilateur qui maintient en dépression la chambre de combustion et en légère pression l'ensemble du conduit de fumée. Ce dernier doit donc être totalement étanche et correctement installé pour des raisons de sécurité mais aussi d'efficacité.

! La fabrication du conduit de fumée doit être réalisée par des professionnels ou des sociétés spécialisé(e)s.

- Tous les tuyaux d'évent des granulés doivent être fixés avec les systèmes fournis par le producteur des tuyaux ou avec 3 vis sur chaque joint.
- Si l'évent est horizontal, les joints doivent être étanches comme il est spécifié par le producteur.
- Utilisez du silicone pour créer une barrière de vapeur efficace à l'endroit où la souche de cheminée ou le conduit externe de l'air passe par l'extérieur de la structure.
- A l'aide des étriers, fixez le conduit de fumée au mur afin que son poids ne pèse pas sur le ventilateur d'extraction de la fumée.

⊘ L'INSTALLATION DE MODÉRATEUR POUVANT GÉNÉRER LE PASSAGE DES FUMÉES D'ÉCHAPPEMENT DANS LE CONDUIT EST INTERDITE.

- L'INSTALLATION DANS UN CONDUIT DE FUMÉES SERVANT À D'AUTRES APPAREILS EST INTERDITE.
- L'installation dans un conduit de fumée dans lequel une hotte aspirante décharge des vapeurs est interdite.

! Les gaz d'échappement sont très chauds et peuvent provoquer des brûlures : restez donc suffisamment éloignés de l'appareil.

- Les gaz d'échappement provenant de la combustion des granulés peuvent salir l'extérieur des murs. Pour éviter ce problème, faites en sorte que le conduit débouche au-dessus de la ligne de toit.

! INSTALLER L'ÉVENT À LA DISTANCE SPÉCIFIÉE PAR LE PRODUCTEUR.

- Suivez ces instructions selon toutes les normes locales relatives à l'installation de cet appareil.
- NE PAS utiliser de solutions ou d'éléments improvisés durant l'installation de ce dispositif : cela pourrait causer de graves conséquences.

! LA SOUCHE ET LE CONNECTEUR DOIVENT ÊTRE MAINTENUS EN BONNES CONDITIONS ET PROPRES.

Tubes et longueurs maximales utilisables

Sur tous les poêles, le tuyau d'échappement des gaz a un diamètre extérieur de 2.95". Le poêle a donc été conçu pour accueillir un adaptateur de 3" mais le diamètre des tubes dépend du type d'installation. Dans certains cas, il est nécessaire d'utiliser du 4", comme le montre le tableau.

TYPE D'INSTALLATION	AVEC TUBE DE 3" de DIAMÈTRE	AVEC TUBE DE 4" de DIAMÈTRE
Pour installations à plus de 4000' (1200 m) au dessus du niveau de la mer	-	Obligatoire
Nombre maximum de coudes ou connexions en « T »	3	4
Longueur maximale des sections horizontales	10' (3 m)	12' (3.6 m)
Longueur maximale des sections verticales	≤ 15' (4.6 m)	> 15' (4.6 m)

Pour un tube de 4" (10 cm) de diamètre, raccordez-le à la buse de raccordement du poêle avec un raccord en T. Les poêles à granulés ont besoin d'un ventilateur de combustion pour aspirer l'air dans l'unité pour la combustion. Le système de ventilation limite la capacité du ventilateur de combustion à déplacer la quantité d'air requise dans l'unité. Un système avec une résistance trop élevée entraîne une combustion incomplète, un nettoyage plus fréquent et de mauvaises performances de l'unité. Il est toujours mieux de choisir un emplacement pour l'appareil garantissant un système de ventilation avec la longueur la plus courte.

i Optimisation de la combustion. Si nécessaire, un centre d'assistance technique (TAC) ou des personnes qualifiées et autorisées par Gruppo Piazzetta S.p.A. peuvent optimiser la combustion de l'appareil pour différentes altitudes, configurations de conduit d'évacuation et dimensions de conduit en réglant la pression du foyer différentielle Pascal / la colonne d'eau à l'aide d'un presostat.

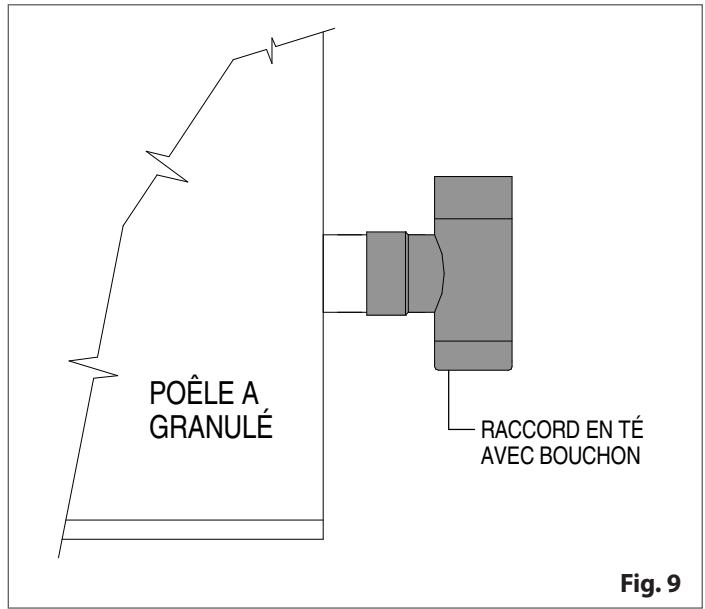


Fig. 9

Raccord en "T"

L'utilisation de ce raccord doit permettre la collecte de la condensation mélangée à la suie qui se dépose à l'intérieur du tube. Il permet également un nettoyage périodique du conduit de fumée sans avoir à démonter les tubes. Des raccords en T à simple ou double regard de nettoyage peuvent être utilisés. Nous indiquons ci-après un exemple de raccordement permettant un nettoyage complet sans avoir à démonter les tubes.

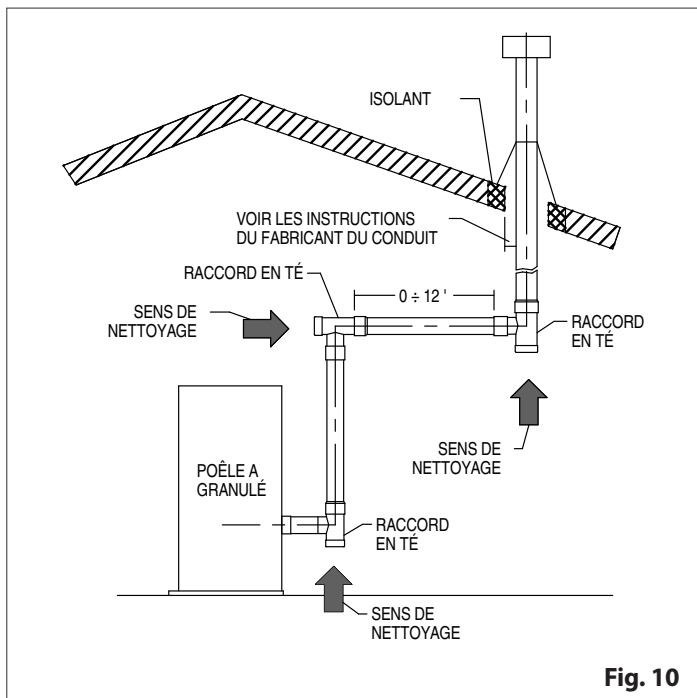


Fig. 10

Des installations horizontales qui se terminent sans sections verticales de tuyaux sont approuvées; il est toutefois recommandé d'inclure un minimum de 5 pi (1,5 m) d'élévation verticale au-dessus du port d'échappement à l'arrière du poêle.

Une section verticale dans la ventilation aidera à empêcher la fumée de sortir de l'appareil en cas de panne de courant.

L'ABSENCE D'UN TIRAGE NATUREL DÛ À UNE ÉLÉVATION VERTICALE PEUT ENTRAÎNER L'ÉVACUATION DE LA FUMÉE DANS LA MAISON EN CAS DE COUPURE DE COURANT DE L'UNITÉ EN PRÉSENCE DE COMBUSTIBLE BRÛLANT OU FUMANT DANS LE BRASIER.

Il est déconseillé de réaliser une ventilation verticale hors de l'endroit chauffé où le poêle est installé. Utiliser un système de ventilation dans un environnement froid peut entraîner une baisse trop importante de la température pour réaliser un tirage adéquat.

⚠ Gruppo Piazzetta S.p.A. n'assume aucune responsabilité pour les dommages de fumée provoqués par le tirage inverse des poêles à granulés dans des conditions de panne de courant ou à la suite d'une dépression extrême dans la maison. Ces dommages ne sont pas non plus couverts par la garantie.

4.5 INSTALLATION D'UN CONDUIT INTERIEUR

Ce type d'installation apporte le tirage naturel d'une montée verticale, laquelle évite les rejets de fumée dans la maison en cas de panne de courant lorsque le poêle est allumé, ainsi que les résidus de granulés en train de se consumer dans la grille corbeille.

Procédez comme suit pour configurer le conduit de la façon illustrée ci-contre :

- utilisez un fil à plomb pour déterminer l'emplacement de pénétration du conduit PL dans le plafond
- découpez une ouverture de la taille adéquate dans le plafond et encadrez-la. Le matériau d'encadrement doit être le même que celui de la solive adjacente
- installez un support de plafond noir en-dessous le niveau de la poutre et fixez à l'aide de 4 clous tordus ou de vis 1,5" (38 mm). En alternative, il est possible de fixer le support à la place du support de plafond noir. La fixation est adaptée pour des ouvertures dans le bas du plafond et réalisée sur les traverses avec 4 clous tordus ou des vis de 1,5" (38 mm)

- insérez la première section du conduit dans le support et serrez la vis de serrage. Ensuite, à l'aide de quatre vis (d'une longueur maximum de 1/2" (13 mm)) fixez le conduit au collier du support en traversant l'enveloppe du conduit
- installez la deuxième section du conduit sur la première. Raccordez les sections par twist-lock en les tournant dans le sens des aiguilles d'une montre. Avant de les tourner, enfoncez bien les sections du conduit les unes dans les autres pour que les barbes s'emboîtent correctement. Une force de torsion suffisante doit être appliquée afin que les colliers compriment les joints d'étanchéité
- des dispositifs coupe-feu sont obligatoires si le conduit traverse un plancher ou un plafond. Réalisez une ouverture de la taille appropriée dans le plafond/plancher et installez le dispositif coupe-feu par le dessus ou sous la solive. Fixez le dispositif coupe-feu au niveau des coins avec des pointes
- poursuivez l'installation du conduit jusqu'à la ligne de toit
- prolongez l'évent jusqu'à la pente du toit
- insérez le solin par-dessus le pour le faire reposer sur la ligne de toit. Glissez le côté supérieur de la base du solin sous les bardeaux du toit. Fixez le solin au toit à l'aide d'un minimum de 8 clous de toiture. Scellez la base du solin avec du mastic de toiture adapté
- enflez le collet de solin sur le conduit jusqu'à ce qu'il repose sur le solin. Appliquez une goutte de silicone autour de la partie supérieure du collet de solin

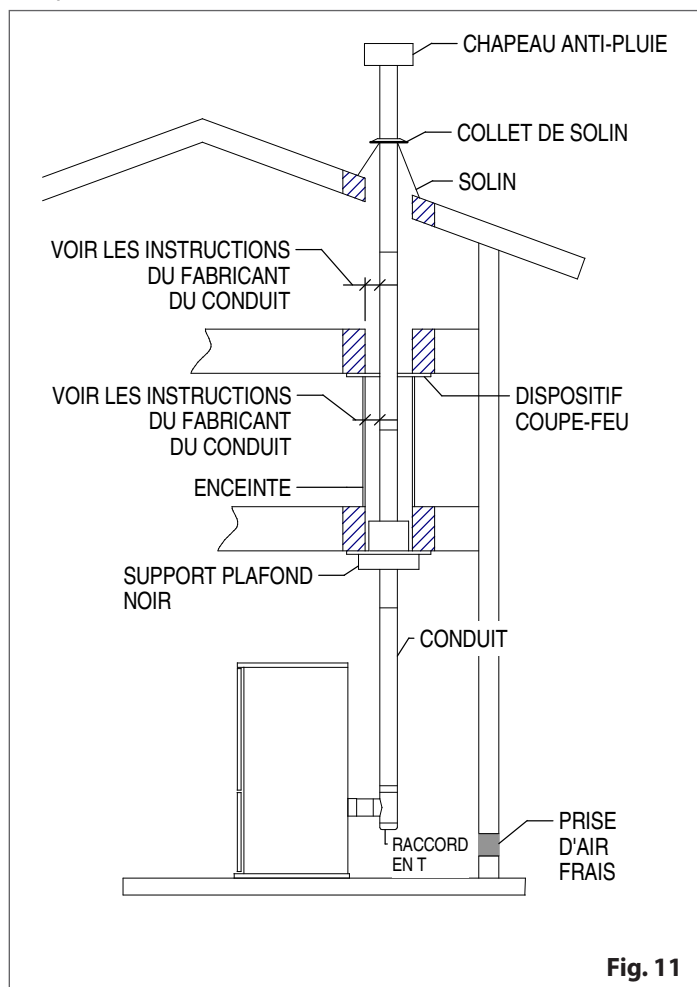


Fig. 11

- faites dépasser le conduit PL d'au moins 12" (305 mm) au-dessus de la ligne de toit et couvrez-le d'un chapeau anti-pluie. Si la hauteur du conduit dépasse 6' (1.8 m) après la traversée du toit, des poteaux d'appui et une bride de traverse de toiture doivent être utilisés pour apporter un support latéral. Dans les régions géographiques où la température ambiante est souvent basse, il est recommandé d'enfermer les conduits extérieurs sous la ligne de toit. Cela permet de réduire la condensation et l'accumulation de suie et d'améliorer le tirage
- coiffez la section supérieure du conduit du chapeau anti-pluie et raccordez celui-ci en le tournant
- si le système d'évacuation traverse le pare-air/vapeur, celui-ci doit être scellé au support de plafond ou au dispositif coupe-feu.

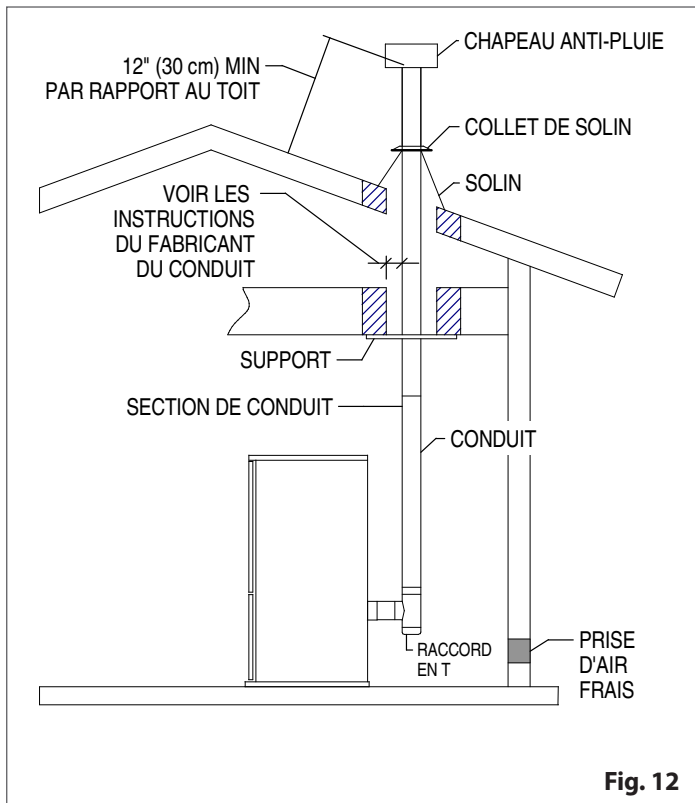


Fig. 12

⚠ Le tubage du conduit et les accessoires de traversée des plafonds combustibles doivent être homologués pour les poêles à granulés.
 ■ Respectez scrupuleusement les précautions de sécurité du fabricant du conduit PL lors de l'utilisation des traversées de plafond.

⚠ INSTALLER UN ÉVENT À LA DISTANCE INDIQUÉE PAR LE PRODUCTEUR DE L'ÉVENT.
 ■ Veillez à ce que les travaux d'installation soient effectués conformément aux normes professionnelles.

4.6 RACCORDEMENT A UN CONDUIT DE CHEMINEE CLASSIQUE

Il est possible de raccorder le poêle à un conduit de cheminée existant de classe A ou à un conduit de cheminée de maçonnerie à condition que celui-ci satisfasse aux critères minimum de la norme NFPA 211.

Ce type d'installation fournit un tirage naturel en cas de panne de courant, réduisant la probabilité de retour de combustion et de refoulement d'air.

⚠ Vérifiez que le raccordement au conduit de fumée est étanche aux gaz/fumées.

Si vous souhaitez utiliser un conduit de cheminée existant, il est vivement recommandé de le faire contrôler par un ramoneur professionnel pour vérifier qu'il est totalement étanche. En effet, les fumées, qui sont en légère pression, pourraient s'infiltrer dans d'éventuelles fissures du conduit et envahir les environnements habités.

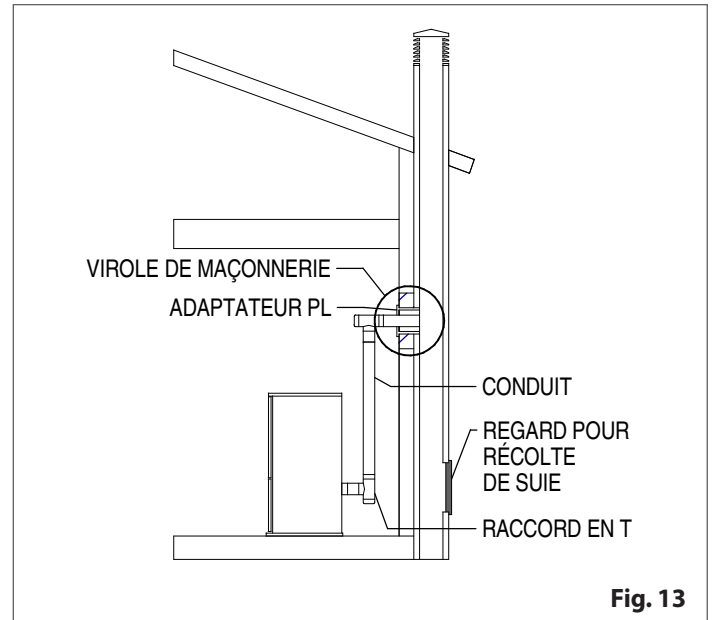


Fig. 13

Si, lors de l'inspection, vous constatez que le conduit de cheminée n'est pas en parfait état, il peut être nécessaire de l'habiller avec un tube PL ou un tube en acier inoxydable à paroi simple pour le mettre en conformité.

Attention : dans certaines régions, il est obligatoire de poser une gaine dans la partie supérieure du conduit de fumée, comme le montre la figure, même si le conduit de cheminée existant est conforme.

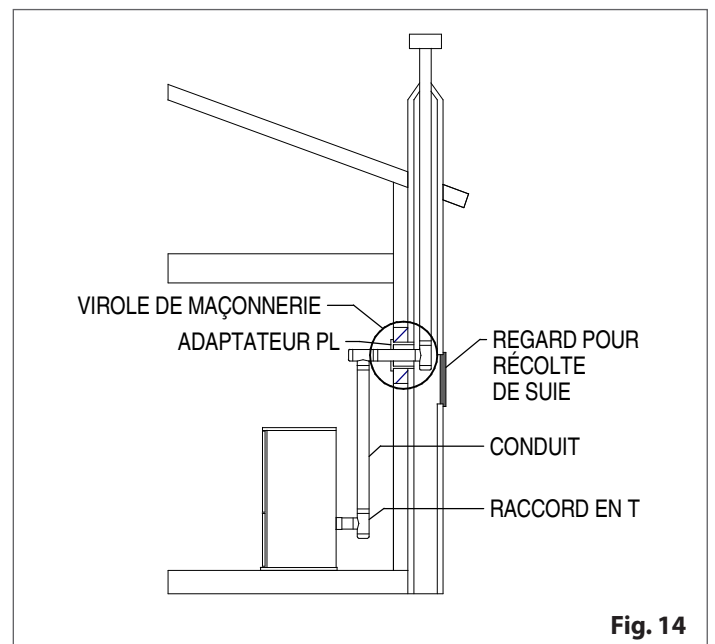


Fig. 14

Lorsque les conduits de cheminée sont habillés, une enchâssure de cheminée réduisant la sortie du conduit de cheminée à la taille de la gaine est requis. Sortez le conduit d'évacuation au-dessus de l'enchâssure de cheminée et recouvrez-le d'un chapeau anti-pluie.

Il est possible qu'une gaine simple paroi ait besoin d'être isolée pour maintenir le conduit d'évacuation à une température adéquate.

⚠ La température des conduits de cheminée extérieurs sont souvent difficiles à maintenir à un niveau suffisamment élevé : il est recommandé dans ce cas d'isoler la gaine.

Le raccordement à un conduit de cheminée de maçonnerie existant doit être effectué au moyen d'une virole de maçonnerie. S'il est nécessaire de percer le mur pour accéder au conduit de cheminée de maçonnerie, utilisez une virole murale pour conduit PL homologuée.

Pour procéder à un raccordement vers un conduit de cheminée en acier de classe A, utilisez un adaptateur de conduit PL adapté.

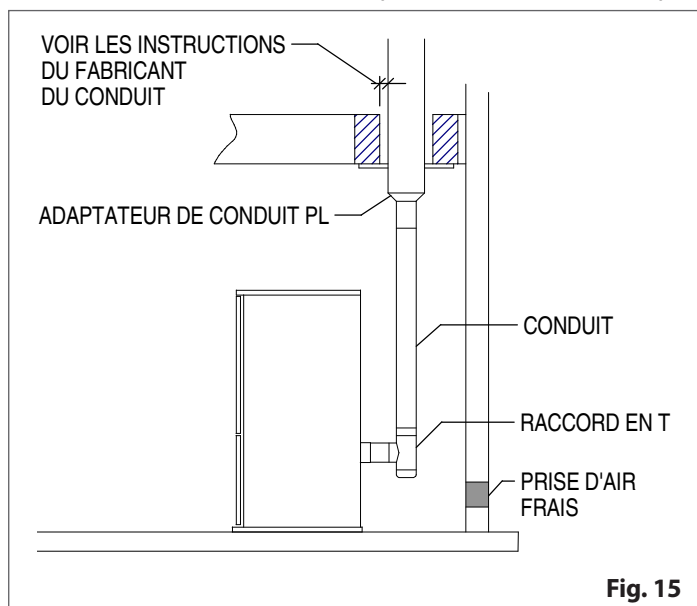


Fig. 15

⚠ Respectez scrupuleusement les précautions de sécurité du fabricant du conduit PL.

- **INSTALLER L'ÉVENT À LA DISTANCE SPÉCIFIÉE PAR LE PRODUCTEUR.**
- **Veillez à ce que les travaux d'installation soient effectués conformément aux normes professionnelles.**

4.7 INSTALLATION DANS UNE CHEMINÉE EXISTANTE

Ce type d'installation apporte également un tirage naturel en cas de panne d'alimentation.

Si le poêle est utilisé dans un foyer de cheminée, l'unité doit soit être habillée et déboucher au-dessus de la tête de cheminée, soit être solidarisée au système de cheminée à l'aide d'une plaque de blocage.

Une gaine flexible homologuée pour conduit PL doit être utilisée.

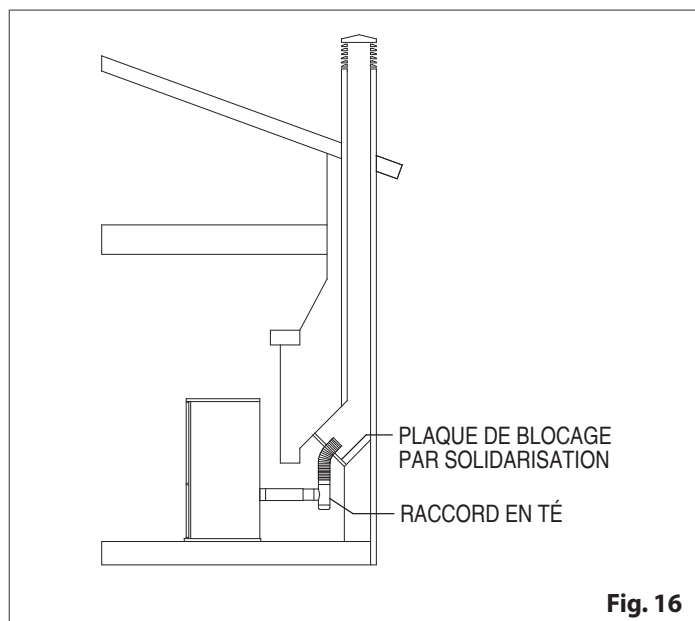


Fig. 16

Certains endroits exigent que le tuyau d'évacuation s'étende jusqu'à l'extrémité de la cheminée. Le tuyau ou le revêtement intérieur de la cheminée devrait avoir un diamètre de 4" (10 cm).

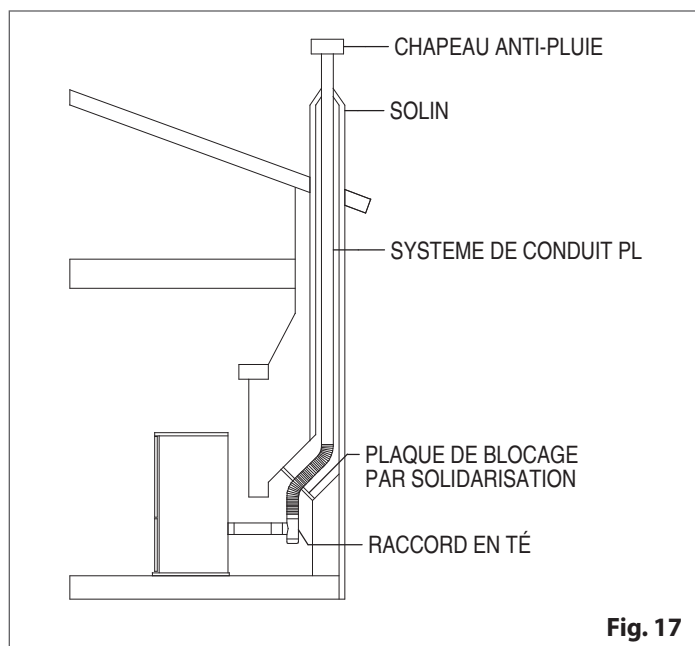


Fig. 17

⚠ Un système de cheminée ayant des problèmes de tirage connus peut nécessiter une gaine, avec éventuellement une isolation, afin que le conduit d'évacuation reste chaud dans les environnements froids.

- **Un chapeau doit être installé sur le conduit de cheminée pour éviter l'infiltration de pluie.**
- **Respectez scrupuleusement les précautions de sécurité du fabricant du conduit PL.**

⚠ INSTALLER L'ÉVENT À LA DISTANCE SPÉCIFIÉE PAR LE PRODUCTEUR.

- **Utilisez obligatoirement des accessoires de tubage de conduit homologués.**
- **Veillez à ce que les travaux d'installation soient effectués conformément aux normes professionnelles.**

4.8 INSTALLATION COURTE - SORTIE MURALE

Lorsque le conduit d'évacuation débouche sous l'avant-toit, les exigences suivantes doivent être respectées :

- lors du choix de l'emplacement de l'appareil et du conduit, tenez compte des règles relatives aux distances entre le terminal de sortie et les fenêtres/ouvertures énoncées dans la norme NPFA 211
- installez le conduit à la verticale le long du mur, en respectant un dégagement minimum de 3" (8 cm) entre le mur et le conduit
- un collier mural doit être installé juste au-dessus du raccord en T, puis tous les 6' (183 cm) minimum. Si la hauteur du conduit est inférieure, le collier doit être fixé à l'extrémité du conduit
- après 5' (1.5 m) de hauteur de conduit, posez un coude de 90° dirigé dans le sens opposé du mur
- fixez un coude de 45° à l'extrémité du coude de 90°, en dirigeant le second coude vers le sol. Terminez le conduit avec un collier muni d'une grille fixée au coude de 45°
- l'extrémité du système d'évacuation doit se situer au minimum à 12" (305 mm) du mur et à 24" (61 cm) au-dessous de l'avant-toit

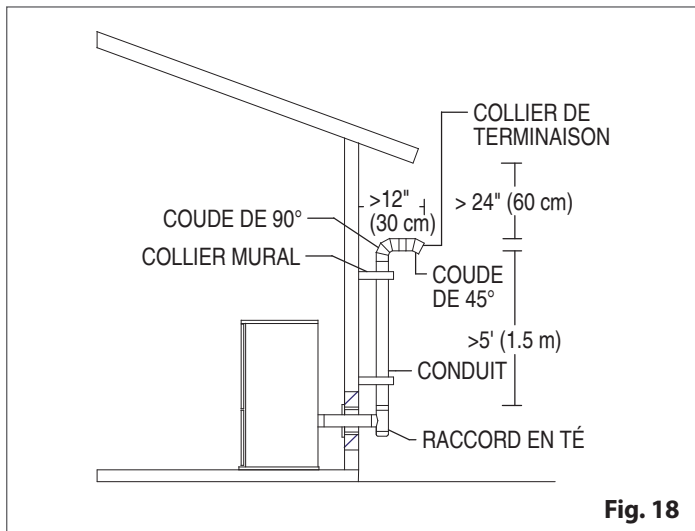


Fig. 18

Cette configuration permet d'éviter l'obstruction du conduit par la neige. Une hauteur minimum de 5' (1.5 m) assure également une ventilation du conduit d'évacuation en cas de panne de courant, et facilite le nettoyage par le regard de nettoyage situé sur le raccord en T.

4.9 CONFIGURATION MINIMUM DU CONDUIT DE FUMÉE

Des installations horizontales qui se terminent sans sections verticales de tuyaux sont approuvées; il est toutefois recommandé d'inclure un minimum de 5 pi (1,5 m) de vertical dans le système de ventilation. Une section verticale dans la ventilation aidera à empêcher la fumée de sortir de l'appareil en cas de panne de courant.

Il est conseillé d'installer le tuyau d'air extérieur selon cette configuration de l'évent pour réduire la fumée et l'odeur de créosote dans la pièce, en cas de coupure du courant électrique.

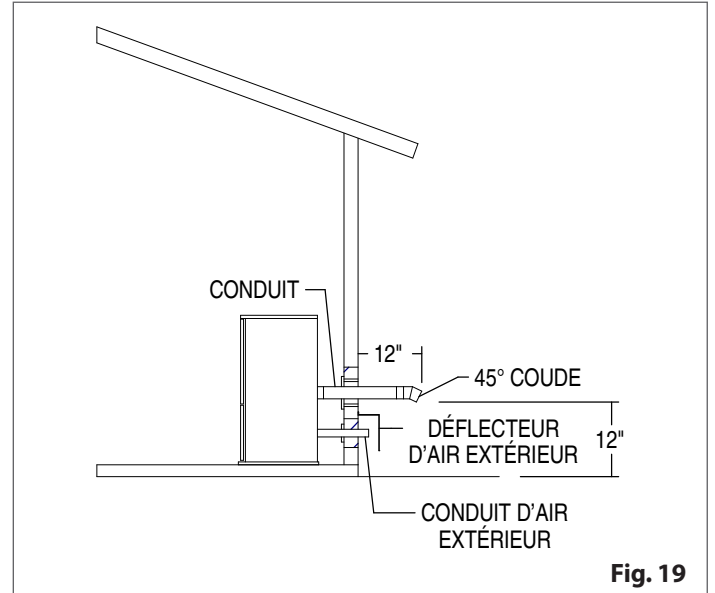


Fig. 19



Cette installation peut causer des problèmes lors de conditions météorologiques défavorables ou en panne de courant.

- Nous vous recommandons fortement d'utiliser un système de batterie de secours si le poêle est installé avec l'évacuation horizontale uniquement. Cela empêche la fumée de pénétrer dans votre maison en cas de panne de courant.



Certaines restrictions réglementaires locales peuvent s'appliquer. Consultez les autorités locales avant l'installation.

- Respectez scrupuleusement les précautions de sécurité du fabricant du conduit PL lors de l'utilisation des traversées de mur.
- **INSTALLER L'ÉVENT À LA DISTANCE SPÉCIFIÉE PAR LE PRODUCTEUR.**



Un conduit de type PL double paroi nécessite une distance minimum par rapport aux matériaux combustibles conformément aux spécifications de sécurité du fabricant, ainsi que l'emploi d'un manchon de mur, d'un dispositif coupe-feu ou d'un solin homologués.

- Ne posez pas de joints à l'intérieur des traversées de mur.
- Veillez à ce que les travaux d'installation soient effectués conformément aux normes professionnelles.



Certaines restrictions réglementaires locales peuvent s'appliquer. Consultez les autorités locales avant l'installation.

- Respectez scrupuleusement les précautions de sécurité du fabricant du conduit PL lors de l'utilisation des traversées de mur.
- **INSTALLER L'ÉVENT À LA DISTANCE SPÉCIFIÉE PAR LE PRODUCTEUR.**



Un conduit de type PL double paroi nécessite une distance minimum par rapport aux matériaux combustibles conformément aux spécifications de sécurité du fabricant, ainsi que l'emploi d'un manchon de mur, d'un dispositif coupe-feu ou d'un solin homologués.

- Ne posez pas de joints à l'intérieur des traversées de mur.
- Veillez à ce que les travaux d'installation soient effectués conformément aux normes professionnelles.

4.10 CONDUIT D'ÉVACUATION : EXIGENCES CONCERNANT LE TERMINAL

Afin de déterminer l'emplacement optimal du terminal du conduit, il convient d'examiner soigneusement les conditions extérieures, notamment si le conduit débouche en façade. En raison des odeurs, des gaz et des cendres volantes, il vous faut tenir compte de l'esthétique, des vents dominants, des distances par rapport aux prises d'air et aux matériaux combustibles, des structures adjacentes ainsi que des exigences réglementaires.

- Le terminal du conduit d'évacuation doit se situer plus haut que la prise d'amenée d'air comburant.
- Le conduit ne doit pas déboucher dans une zone fermée ou semi-fermée (comme un abri de voiture, un garage, un grenier, un vide sanitaire, etc.) ou dans un autre endroit susceptible de développer une concentration de fumées.
- Évitez les renforcements de mur et les parements.
- Lors de la mise en place du chapeau, tenez compte du vent, et notamment du sens des vents dominants et des courants, afin d'éviter les contre-tirages, les vols de cendres et/ou la fumée.
- Le terminal de sortie doit être disposé de manière à ce que les fumées d'évacuation ne mettent personne en danger, ne brûlent pas les structures combustibles ou n'entrent pas dans les bâtiments.
- Les événements muraux ne doivent pas se terminer au-dessus des trottoirs publics ou d'une zone où la condensation ou la vapeur pourrait créer une nuisance ou un danger ou nuire au fonctionnement de régulateurs, de soupapes de sûreté ou d'autres équipements.

⚠ Les surfaces du conduit peuvent devenir suffisamment chaudes pour causer des brûlures si des enfants les touchent. Un écran de protection ou des garde-corps non combustibles peuvent être nécessaires.

- Le tubage du conduit et les accessoires servant à traverser des matériaux combustibles doivent être homologués pour les poêles à granulés.

Il convient tout d'abord de réfléchir au type d'installation avant de déterminer l'emplacement exact du terminal du conduit par rapport aux portes, aux fenêtres, aux cavités ou aux grilles d'aération.

Unité non raccordée à une amenée d'air comburant extérieur
 Pour ce type d'installation, reportez-vous aux dimensions indiquées dans la figure.

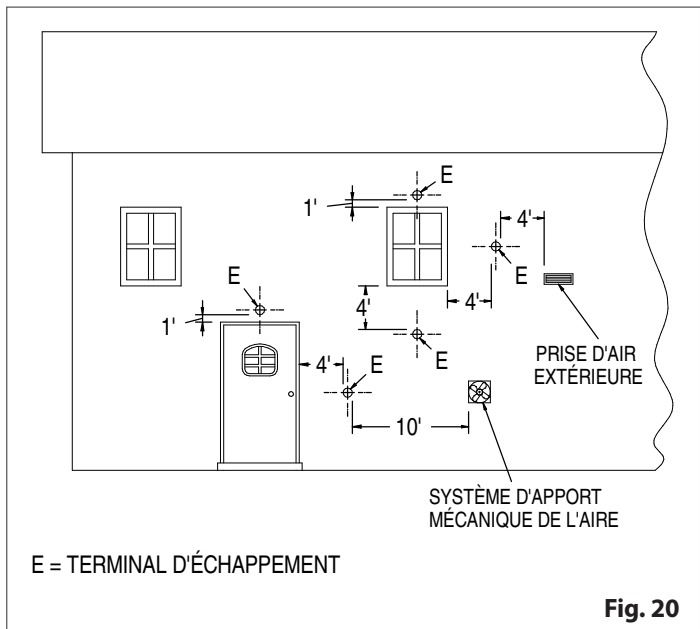


Fig. 20

Le terminal de sortie doit être situé à au moins 4' (1.2 m) en dessous, 4' (1.2 m) horizontalement ou 1' (305 mm) au-dessus des portes, fenêtres ou admissions d'air dans les bâtiments. Le dégagement d'une admission d'air non mécanique dans le bâtiment ou l'admission d'air comburant de tout autre appareil doit être à au moins 4' (1.2 m).

"Appareil à évacuation directe" avec prise d'air extérieur connecté à l'appareil

Pour ce type d'installation, reportez-vous aux dimensions indiquées dans la figure.

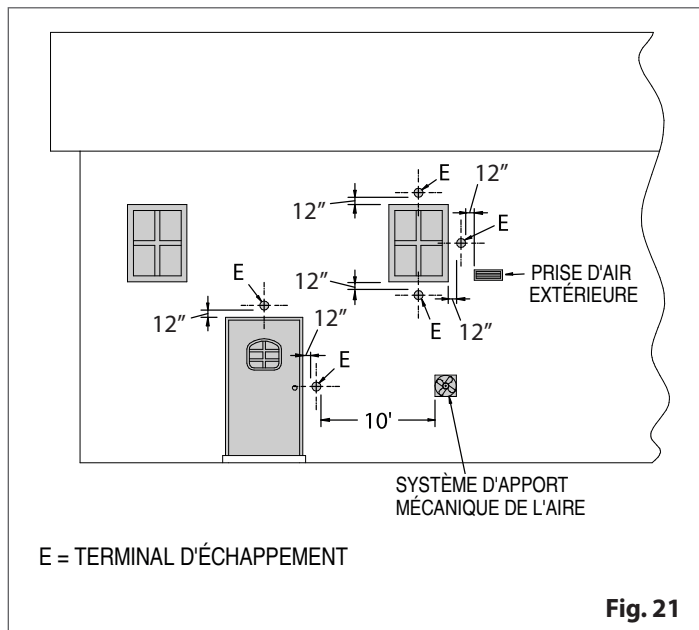


Fig. 21

Le terminal de sortie doit être située à au moins 12" (305 mm) de toute ouverture dans un bâtiment. Le bas du terminal de ventilation et de la prise d'air doit être situé à au moins 12" (305 mm) au-dessus du sol. Consultez la norme NPFA 211 pour plus d'information sur la réduction des dégagements d'installation lors avec air extérieur relié à l'appareil.

Le dégagement par rapport à une prise admission d'air mécanique doit être au minimum de 10' (3.1 m).

Le terminal de sortie doit être situé à au moins 3' (915 mm) au-dessus de toute admission d'air forcée à 10' (3.1 m). L'emplacement du terminal d'évacuation doit se situer au minimum à :

- 1' (305 mm) au-dessus du niveau du sol (matériau non combustible)

⚠ Il est fortement recommandé que la hauteur minimale du conduit verticale ne soit pas inférieure à 5' (1.5 m)

- Un conduit de fumée situé à 1' (305 mm) au-dessus du sol est dangereux pour les enfants. Nous recommandons vivement de surélever le terminal du conduit d'4' (1.2 m) supplémentaire afin d'éviter les accidents.

- 7' (2.1 m) d'un trottoir public. L'emplacement de l'extrémité du conduit doit être étudié avec soin car celle-ci ne doit pas se situer entre ou desservir deux logements familiaux et/ou déboucher directement au-dessus de trottoirs ou d'allées pavées
- 1' (305 mm) d'un point de traversée mural

- 3' (915 mm) d'éléments combustibles adjacents tels que : bâtiments, clôtures, parties en saillie de la structure, avant-toits ou débords, plantes, buissons, etc. adjacents. La distance est mesurée depuis le centre de la sortie ou du bouchon. Ce rayon de 3' (915 mm) continue de s'incliner.

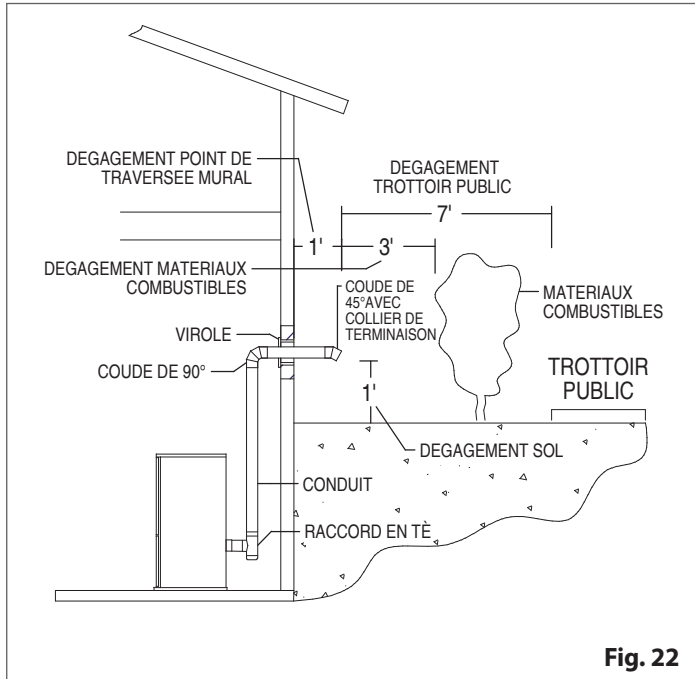


Fig. 22

Certaines normes ou règlements canadiens et/ou U.S.A. locaux peuvent nécessiter des distances différentes.

⚠ Les gaz d'échappement provenant de la combustion des granulés peuvent salir l'extérieur des murs. Pour éviter ce problème, faites en sorte que le conduit débouche au-dessus de la ligne de toit.

4.11 INSTALLATION DANS UNE MAISON MOBILE

Le poêle a été testé et approuvé pour une installation dans des maisons mobiles.

L'unité doit être installée dans le respect des normes suivantes : **Manufactured Home Construction and Safety Standards (Normes de sécurité et de construction des maisons) publiées par le Department of Housing and Urban Development (HUD). Voir 24 CFR 3280.**

Outre à toutes exigences susmentionnées, les installations dans des maisons mobiles doivent respecter les consignes suivantes :

- Vissez le poêle au sol de façon permanente. Utilisez les 4 vis (A) à travers les 4 trous situés sur les côtés gauche et droit de la plaque de base comme il est indiqué sur la figure.
- Installation du poêle sur le châssis métallique de la maison en utilisant un câble de 8 en cuivre ou plus grand (B).
- Prévoir des supports et des pare-étincelles adéquats lors de l'installation de la ventilation.
- Suivre les instructions du producteur dans les paragraphes de référence pour la hauteur et la distance par rapport au combustible.
- Utilisez des composants du même producteur pour fournir une barrière de vapeur efficace dans les endroits où la cheminée ou d'autres composants ressortent de la maison mobile.
- Ne pas monter de composants de producteurs différents.
- Les exigences de protection du sol et de distance doivent être respectées attentivement comme il est indiqué dans les paragraphes précédents.

L'évent PL doit être utilisé pour l'évacuation (un évent mural simple n'est pas autorisé). Suivez les indications d'installation du producteur de l'évent PL et respectez toutes les distances indiquées par les combustibles.

Vérifiez tout autre code local de construction ou tout autre type de code qui pourrait s'appliquer.

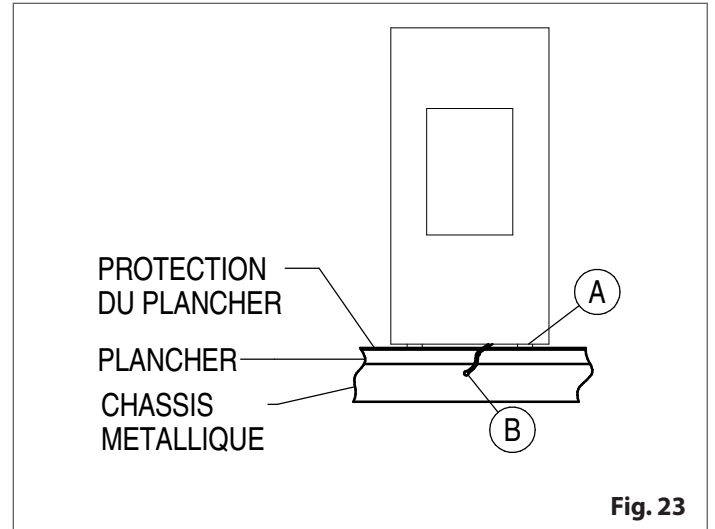


Fig. 23

⊘ DANGER: NE PAS INSTALLER DANS UNE CHAMBRE À COUCHER ET DANS UNE SALLE DE BAIN.

⚠ L'air comburant doit provenir de l'extérieur de la maison mobile.

- Le non-respect de cette précaution peut créer une pression négative dans la maison mobile et pourrait interrompre la bonne ventilation et le bon fonctionnement du poêle à granulés.
- L'utilisateur doit régulièrement contrôler l'endroit où l'air est aspiré pour s'assurer qu'il n'y ait pas de feuilles/saletés ni de gel ou de neige.

⚠ ATTENTION: IL FAUT MAINTENIR L'INTÉGRITÉ STRUCTURELLE DES SOLS, MURS, PLAFOND ET TOIT.

5 TRAVAUX AVANT L'INSTALLATION

- !** L'installation et l'entretien du produit doivent être effectués uniquement par du personnel qualifié et possédant une connaissance appropriée du produit.
- Elles doivent en outre être effectuées avec des équipements appropriés et dans le respect des normes en matière de protection de la sécurité et de la santé.

5.1 DÉPLACEMENT

Afin d'éviter des incidents ou des endommagements du produit, observer les recommandations indiquées ci-dessous.

- Les opérations de retrait de l'emballage et d'installation doivent être effectuées par au moins deux personnes
- les opérations d'entretien doivent être effectuées avec des moyens adaptés et dans le strict respect des normes en vigueur en termes de sécurité
- portez les équipements de protection individuelle adéquats (gants, chaussures de protection, etc.)
- le produit emballé doit être orienté conformément aux indications fournies par les pictogrammes et les inscriptions présentes sur l'emballage
- si vous utilisez des câbles, sangles, chaînes, etc., assurez-vous qu'elles soient adaptées au poids à décharger, en bonnes conditions et protégez adéquatement le produit dans les points de contact
- lors du déplacement de l'emballage, effectuez des mouvements lents et continus pour éviter des ruptures aux câbles, chaînes, etc.
- n'inclinez pas trop l'emballage afin d'éviter de renverser le produit
- ne stationnez jamais dans le rayon d'action des moyens de chargement/déchargement (chariots élévateurs, grues, etc.).

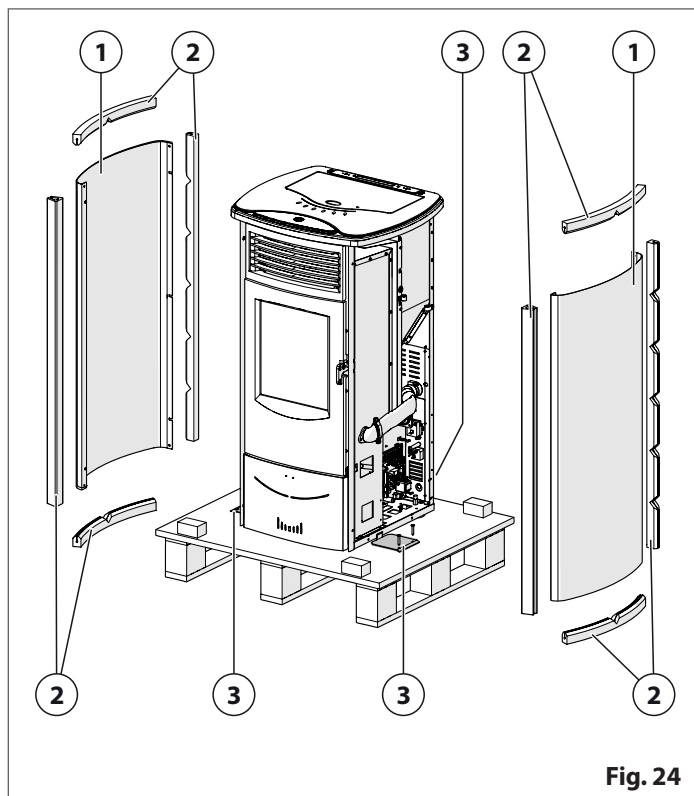
Lors de la manipulation des éventuelles parties en acier du revêtement, il est conseillé d'utiliser des gants propres en coton, en évitant de laisser des empreintes difficiles à enlever lors du premier nettoyage.

5.2 DÉBALLAGE

- !** Pendant les opérations de retrait de l'emballage, prêtez une attention toute particulière pour ne pas griffer ou endommager le produit.
- Ne laissez pas à la portée des enfants les pièces de l'emballage puisqu'elles pourraient être des sources potentielles de danger. Celles-ci doivent être éliminées dans le respect des normes en vigueur.
 - Retirez du foyer de l'appareil, l'emballage des accessoires et les éventuels éléments en polystyrène ou en carton utilisés pour bloquer les parties amovibles.

- !** Faites attention à ne pas déformer, rayer ou toutefois endommager la partie inférieure des panneaux latéraux et du panneau frontal inférieur.

Déplacer les panneaux latéraux (1) et retirez leurs protections (2) retirer l'attache du banc (3) vider le poêle du banc et mettez-la en position d'installation.



6 INSTALLATION

- !** Pour toutes les opérations d'installation ou d'entretien, qui impliquent l'accès à l'intérieur de l'habillage ou de la chambre des fumées, ou l'accès à des parties électriques et électroniques, adressez-vous à un C.A.T. (centre d'assistance technique autorisé) ou à du personnel qualifié.

- Toutes les opérations d'installation, de nettoyage et d'entretien doivent être effectuées avec le feu éteint, l'appareil complètement froid et le câble de l'alimentation électrique, présent sur le produit et/ou sur d'éventuels accessoires installés, débranché.
- Elles doivent en outre être effectuées avec des équipements appropriés et dans le respect des normes en matière de protection de la sécurité et de la santé.

6.1 ACCÈS AUX PARTIES INTERNES DU PRODUIT

En cas d'intervention à l'intérieur du revêtement, retirer les panneaux latéraux suivez les indications fournies à la rubrique "HABILLAGE ET FINITIONS".

6.2 DISTANCES MINIMALES DE SÉCURITÉ

Le positionnement du produit à l'intérieur de la pièce doit tenir compte, en plus du respect des normes, des nécessités de chauffage, de la conformation des pièces d'installation et celles adjacentes, de l'accessibilité pour l'installation, l'utilisation et l'entretien.

Il est donc conseillé de maintenir autour de l'appareil des distances supérieures à celles indiquées pour faciliter les éventuelles interventions d'entretien et pour éviter des problèmes de surchauffe.

Les parois adjacentes au produit, la zone située en-dessous et le plan d'appui au sol doivent être réalisés en matériau non combustible.

L'installation à proximité de matériaux sensibles à la chaleur ou combustibles est admise si une protection isolante appropriée est interposée et que la distance est respectée. En cas de sols en bois, il faut utiliser une base de protection : par ex., une plaque en tôle métallique de calibre minimum 20, marbre, carreaux en céramique, pierre, briques, etc.

Les éléments de construction déjà présents ou réalisés pendant la pose tels que des poutres en bois ou une contre-hotte, et toutes les finitions en matériaux combustibles, doivent être placés hors de la zone de rayonnement du produit et des éventuelles grilles ou fentes prévues pour une sortie d'air chaud, et doivent être adéquatement isolés.

Il est obligatoire d'installer le produit en respectant les distances réglementaires prescrites entre le produit et les parois et objets adjacents. Ne pas respecter les indications fournies peut provoquer un incendie.

Veillez à ce que tout matériau combustible ou sensible à la chaleur (tel que ameublement en bois, rideaux, tapis, tissus, vêtements, objets de décoration, liquides inflammables, etc.) soient à l'écart du produit pendant qu'il fonctionne (si non spécifié, prévoir 39"/99 cm minimum).

La zone de rayonnement thermique ne doit pas contenir de matériaux combustibles ou sensibles à la chaleur.

La protection du plancher doit s'étendre :

- au moins la zone sous le produit
- un espace minimum de 6" (152 mm) devant l'unité et au-delà de chaque autre côté de l'ouverture de chargement du combustible et de retrait des cendres (voir la figure pour les distances du côté extérieur du revêtement)

Il est nécessaire de protéger le sol sous chaque évent horizontal. Cette protection doit s'étendre de 2" (50.8 mm) au-delà de chaque côté du tuyau horizontal.

Remarque pour l'installation au Canada uniquement:

Si l'appareil est installé sur un plancher combustible, vous devez fournir une protection de plancher incombustible qui couvre la zone située sous le poêle et s'étend au moins 450 mm (17.72") du côté d'allumage et au moins 200 mm (7.87") des autres côtés.

Certaines restrictions réglementaires locales peuvent s'appliquer. Consultez les autorités locales avant l'installation.

INSTALLER UN ÉVENT À LA DISTANCE INDIQUÉE PAR LE PRODUCTEUR DE L'ÉVENT.

- Le raccordement au conduit de cheminée doit respecter les distances minimales de sécurité par rapport aux éléments de construction sensibles à la chaleur ou aux matériaux combustibles (lambris, poutres ou plafonds, etc.), telles qu'indiquées sur les figures.

Les enfants et les adultes doivent être avertis du danger des températures élevées des surfaces et doivent restés éloignés afin d'éviter les brûlures de la peau et des vêtements.

- Les jeunes enfants doivent être surveillés attentivement lorsqu'ils sont dans la pièce d'installation du poêle.

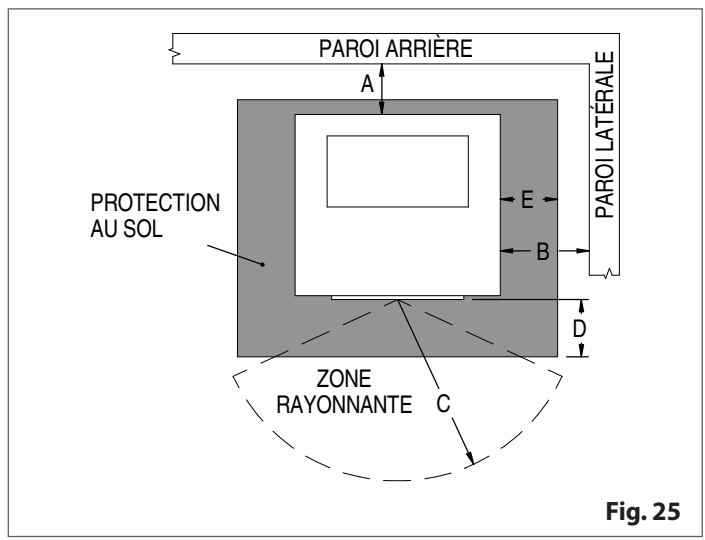


Fig. 25

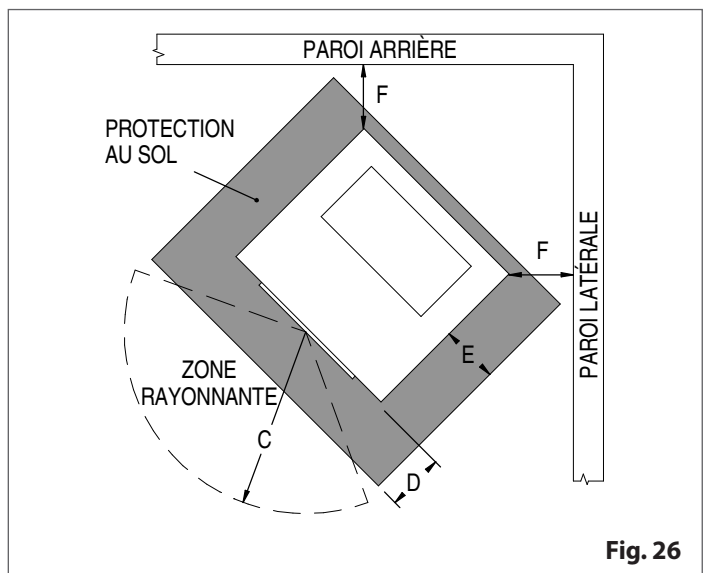
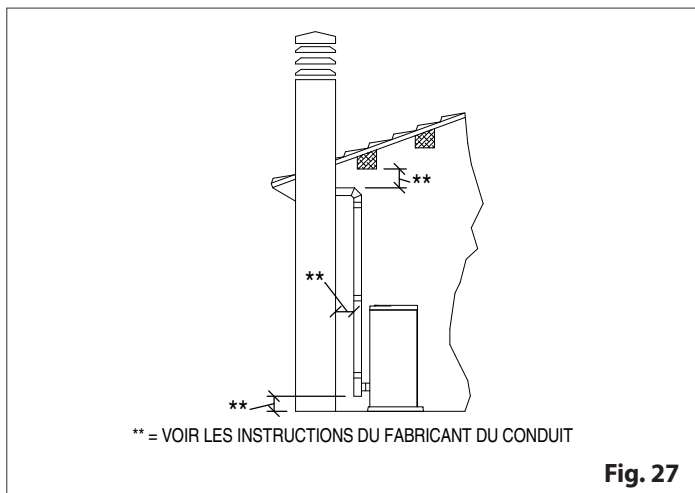


Fig. 26

- A 2 1/4" (57 mm)
- B 7" (178 mm)
- C 39" (991 mm)
- D 6" (152 mm)
- E 6" (152 mm)
- F 3" (76 mm)



- éviter les coudes non nécessaires
- éviter tout contacts, même accidentel, avec les parties chaudes (par exemple le tuyau d'évacuation des fumées)
- calculer préalablement la longueur du parcours de raccordement et utiliser un tuyau flexible plus long que le nécessaire pour ensuite le couper à la bonne longueur dans la phase finale
- fixez de façon étanche le tuyau flexible à l'aide de colliers et/ou de mastics adéquats.

Pour cela, utilisez un flexible métallique non combustible ou un tube en métal rigide (conduit) d'un diamètre intérieur de 2". La tôle doit avoir une épaisseur d'au moins 0.016" (0.41 mm). Les matériaux plus minces sont autorisés par la norme UL 181 pour les conduits d'air de classe 0 et de classe 1 après vérification pour l'usage prévu.

Le conduit doit être relié autour (pas à l'intérieur) du tuyau d'admission d'air comburant.

6.3 INSTALLATION KIT ET ACCESSOIRES

i Pour l'installation d'éventuels KIT et ACCESSOIRES, consultez les instructions jointes.

6.4 RACCORDEMENT DE L'AIR COMBURANT

! Nous vous rappelons de bien lire le paragraphe "PRISE D'AIR EXTÉRIEURE".

i Pour l'installation d'éventuels KIT et ACCESSOIRES, consultez les instructions jointes.

Il est recommandé de raccorder le poêle à une source extérieure d'air comburant dans certaines conditions (pression négative), en particulier dans les bas niveaux et les étages principaux.

Selon les normes de construction nationales, il est nécessaire de considérer l'alimentation de l'air comburant pour tous les appareils à combustion. Le manque d'air comburant entrant pour tous les besoins de l'appareil peut provoquer un retour de flamme de celui-ci et des autres appareils.

Lorsque l'appareil est ventilé dans la partie latérale : La prise d'air se place de préférence sur le même mur externe que l'évent mais à un endroit plus bas par rapport à l'évent.

Lorsque l'appareil prévoit l'évent sur le toit : La prise d'air se trouve de préférence sur le mur extérieur dirigé vers la direction principale du vent durant la saison froide .

Les conduits d'air de combustion ne doivent provenir d'aucun des éléments suivants:

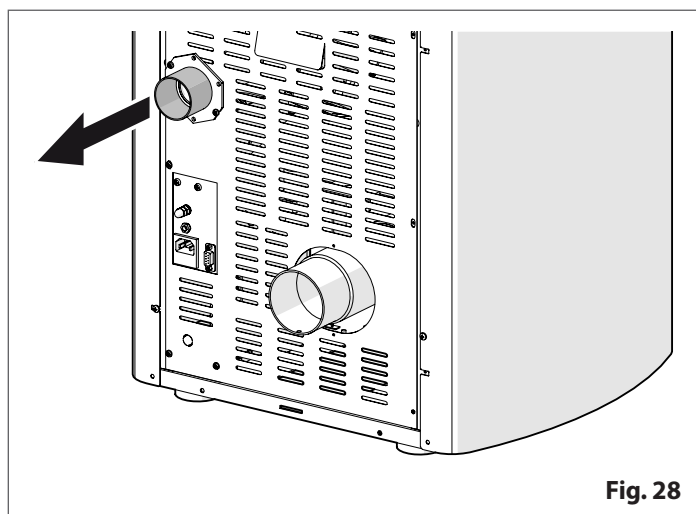
- grenier
- sous-sol
- garage
- autre espace intérieur.

Indications sur le conduit de raccordement

Nous conseillons d'effectuer un essai de raccordement avant de sceller et fixer définitivement les divers éléments.

De plus nous conseillons de :

- réaliser un parcours le plus court et rectiligne possible



Veillez à ce que le conduit d'air extérieur ne se retrouve pas coincé ou plié à cause d'un rayon trop faible.

La sortie du conduit d'air extérieur peut être à ras du mur extérieur, auquel cas il convient de la protéger contre le vent et les intempéries avec un capot.

! Les longueurs de conduit trop importantes doivent être évitées.

- La sortie du conduit d'air extérieur doit se situer au-dessus de la limite maximale d'enneigement et sous la sortie du conduit d'évacuation.

L'admission d'air ne doit avoir aucun écart avec la construction combustible.

Une grille doit être placée sur l'ouverture du conduit d'air extérieur pour empêcher les oiseaux ou les rongeurs d'y faire leur nid. Utilisez un coude ou un déflecteur pour empêcher les vents dominants de souffler directement à l'intérieur du conduit d'amenée d'air extérieur.

REMARQUE : Les dimensions de la grille ne doivent pas être inférieures à 1/4" x 1/4" (6.4 mm x 6.4 mm).

Utilisez du silicone pour créer une barrière de vapeur efficace à l'endroit où la souche de cheminée ou le conduit externe de l'air passe par l'extérieur de la structure.

! Une prise d'air comburant extérieur est nécessaire pour les installations en mobile-home ou lorsque les normes et règlements de construction l'exigent.

6.5 RACCORDEMENT AU SYSTÈME D'ÉVACUATION DES FUMÉES

! Nous vous rappelons de bien lire les paragraphes "CANAL DES FUMÉES" et "DISTANCES MINIMALES DE SÉCURITÉ".

- Le canal de fumée doit permettre les dilatations thermiques normales et ne pas avoir une influence avec son poids sur l'évacuation des fumées du produit : il doit être auto-portant et ancré avec des supports appropriés.

L'appareil est conçu en série avec la sortie de l'évacuation des fumées (1).

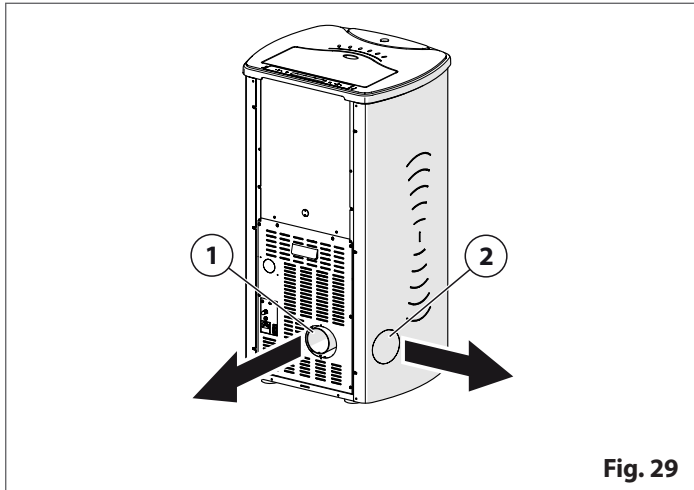


Fig. 29

Le raccordement avec d'autres sorties est également possible:
- évacuation des fumées de gauche (2) (*).

(*). Acheter le raccord d'évacuation des fumées spécifique (accessoire).

i Pour l'installation d'éventuels KIT et ACCESSOIRES, consultez les instructions jointes.

! La distance minimale (G) conformément aux instructions du fabricant de la ventilation doit être maintenue entre le canal de fumée et le produit (P).

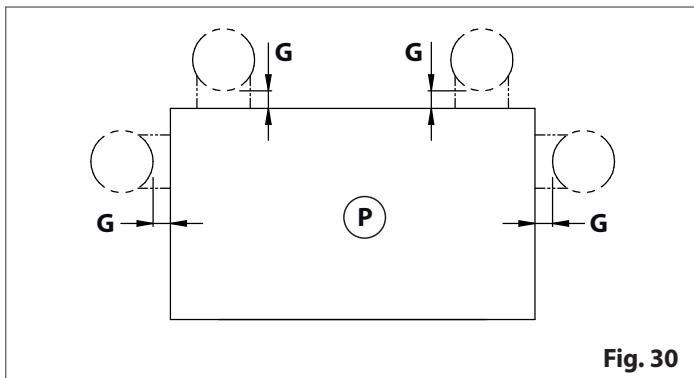


Fig. 30

Si vous deviez utiliser des tuyaux ayant un diamètre supérieur à celui du conduit d'évacuation de l'appareil, effectuer le raccordement avec un majoration adaptée (non fourni par le Gruppo Piazzetta S.p.A.).

! Nous vous conseillons d'utiliser des éléments équipés de regards pour favoriser le contrôle et le nettoyage périodique du canal des fumées.

6.6 BRANCHEMENTS ÉLECTRIQUES

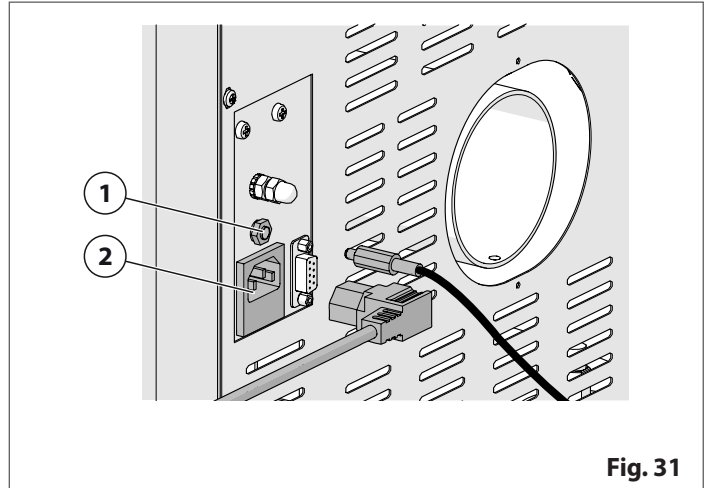


Fig. 31

- 1 Raccord de la sonde d'ambiance
- 2 Prise câble d'alimentation

i Seul le branchement du câble d'alimentation peut être effectué par l'utilisateur.

! Les branchements électriques doivent être effectués par du personnel qualifié.
■ Les câbles électriques NE DOIVENT PAS entrer en contact avec des parties chaudes ou en mouvement.

Réduisez au minimum les fumées durant la perte de puissance grâce au back-up de la batterie. Il est vivement conseillé d'installer le back-up de la batterie pour réduire au minimum les fumées dans la pièce en cas de perte de puissance.

Cet appareil pour la combustion des granulés est basé sur le ventilateur de combustion pour évacuer les fumées. Une baisse de puissance provoquera l'arrêt du ventilateur de combustion. Ceci peut faire en sorte que les fumées pénètrent dans la chambre. La remontée verticale dans l'évent peut fournir un tirage naturel. Cela ne résulte toutefois pas une garantie contre les pertes.

6.6.1 Câble d'alimentation

L'appareil est fourni avec un câble d'alimentation qui doit être branché à une prise de courant à trois broches avec mis à la terre de 120 VAC, 60 Hz.

! L'appareil doit être branché à une installation de mise à terre efficace.
■ Assurez-vous que le câble d'alimentation électrique, dans sa position définitive, ne soit pas en contact avec des parties chaudes.
■ La fiche de raccordement au réseau électrique doit être raccordée uniquement APRÈS l'achèvement de l'installation et de l'assemblage de l'appareil et doit rester accessible après l'installation.

! Tout poêle installé dans une maison mobile doit être mise à la terre électriquement au châssis en aciers de la maison et boulonné au plancher en conformité avec, et conformément à la réglementation local en vigueur.

6.6.2 Sonde d'ambiance

Raccordez la sonde d'ambiance, fournie, au connecteur prévu sur l'appareil. La pointe de la sonde doit être placée dans une position telle à permettre la mesure la plus précise possible de la température ambiante.

i L'absence de raccordement de la sonde déclenche un signal acoustique (consultez le manuel « *INSTRUCTIONS DE FONCTIONNEMENT* » à la rubrique « *MESSAGES - ALARMES - ANOMALIES* »).

6.6.3 Thermostat d'ambiance extérieur

L'appareil permet le raccordement à un thermostat extérieur (non fourni de série). Cela permet de déterminer le fonctionnement selon la température ambiante relevée par le thermostat.

Pour l'installation:

- débranchez l'appareil de l'alimentation électrique
- enlevez le panneau de droite
- retirez la protection de la carte
- prédisposez un câble de type 2xAWG 20 (2) et branchez-le sur un côté du thermostat d'ambiance (1)
- désoperculez le trou (3) situé sur le panneau arrière
- insérer le câble du thermostat dans le presse-étoupe PG7, puis successivement insérez ce dernier dans le trou prédisposé
- raccordez le câble à la borne à 2 broches (5) fournie
- insérez la borne (5) dans son siège situé sur la carte (4).

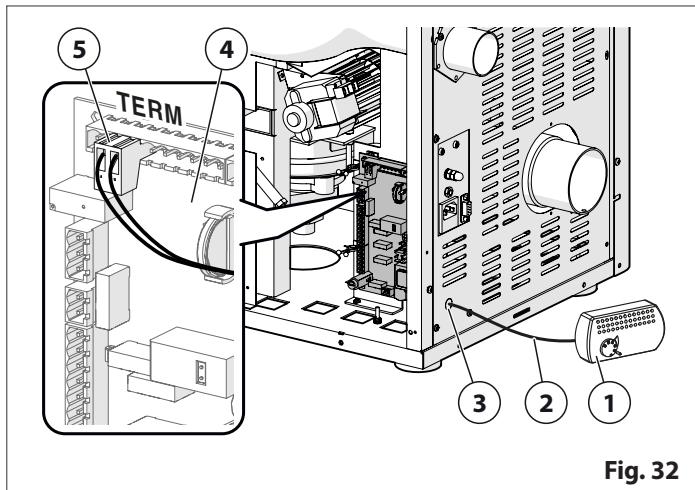


Fig. 32

! La condensation doit arriver d'un contact sec. Ne branchez aucun élément sous tension.

i Pour en savoir plus sur le fonctionnement, consultez le manuel « *INFORMATIONS SUR LE FONCTIONNEMENT* » à la rubrique « *THERMOSTAT EXTÉRIEUR* ».

6.6.4 Contact N.PEL / PELLET

La connexion N.PEL / PELLET permet le raccordement d'un dispositif de sécurité externe, éventuellement prévu par des normes locales pour empêcher le fonctionnement de l'appareil en cas d'anomalies.

Pour l'installation :

- l'appareil NE doit PAS être sous tension électrique
- prédisposez un câble de type 2xAWG 20 (1)
- raccordez le câble (1) au dispositif externe et à une borne à 2 PIN (2) (non fourni en série)
- accédez à la centrale électronique (3) (consulter l'option "ACCÈS AUX PARTIES INTERNES DU PRODUIT")
- insérez la borne dans son propre siège (4) situé sur la carte

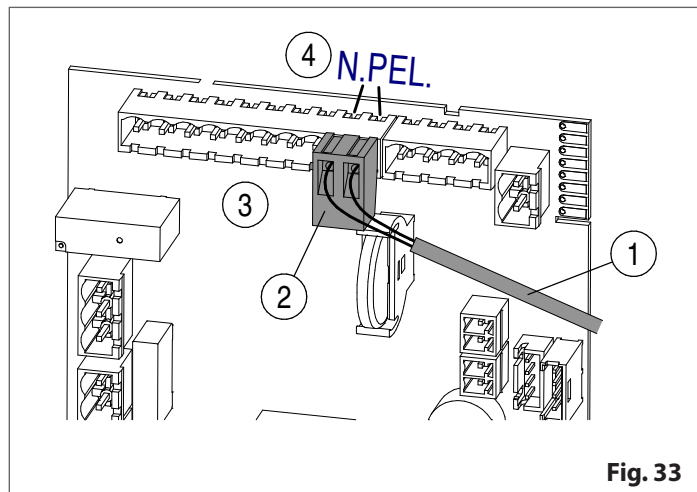


Fig. 33

i Raccordez seulement des dispositifs approuvés par Gruppo Piazzetta S.p.A.. Pour d'ultérieures informations sur l'installation et le fonctionnement, adressez-vous à un C.A.T. (centre d'assistance technique autorisé) ou du personnel qualifié.

! La condensation doit arriver d'un contact sec. Ne branchez aucun élément sous tension.

i Pour effectuer le raccordement, utilisez un câbles de type 2xAWG 20.

7 ESSAI D'ALLUMAGE ET DE FONCTIONNALITÉ

Il faut que du personnel spécialisé effectue un essai d'allumage et de fonctionnalité pour contrôler le bon fonctionnement de l'appareil et de tous les éléments de l'installation associés et impliqués. Il est donc nécessaire de vérifier aussi, selon si le chauffage se fait par air ou par eau, les éventuels conduits de l'air chaud si présents ou le circuit hydraulique et autres sources de chaleur éventuellement associées au produit.

i Vérifiez avec le personnel spécialisé les éventuels coûts de cette opération.

- Consulter le manuel "INSTRUCTIONS DE FONCTIONNEMENT".

8 HABILLAGE ET FINITIONS

Une fois l'installation du produit terminée, en plus de ce qui a été précédemment décrit, l'installation d'éventuels accessoires, d'habillage externe ou d'autres œuvres et finitions peut être nécessaire.

i Nous vous conseillons d'effectuer ce qui est indiqué dans le paragraphe "ESSAI D'ALLUMAGE ET DE FONCTIONNALITÉ":

- avant de compléter le montage du revêtement
- une fois l'habillage terminé et après la consolidation de tous les travaux de construction nécessaires.

Panneau en faïence

- Positionnez le panneau en faïence (1).

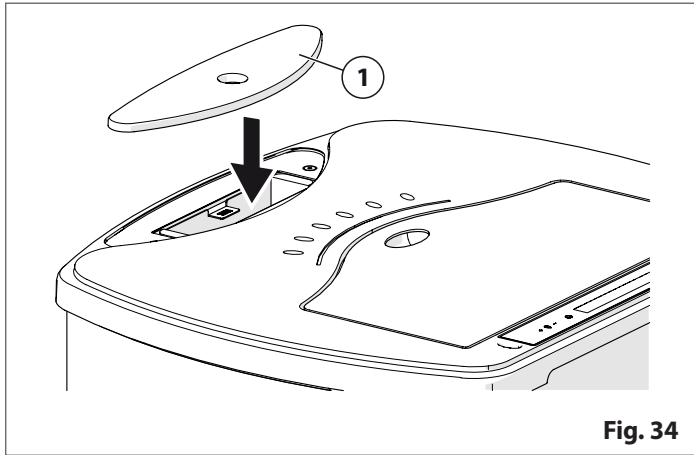


Fig. 34

Revêtement

Procédez de la façon suivante :

- retirer la grille (1) et la pièce avant inférieure (2)
- fixer les côtés (3) à l'aide des vis (comprises)
- replacer la grille (1) et la pièce avant inférieure (2).

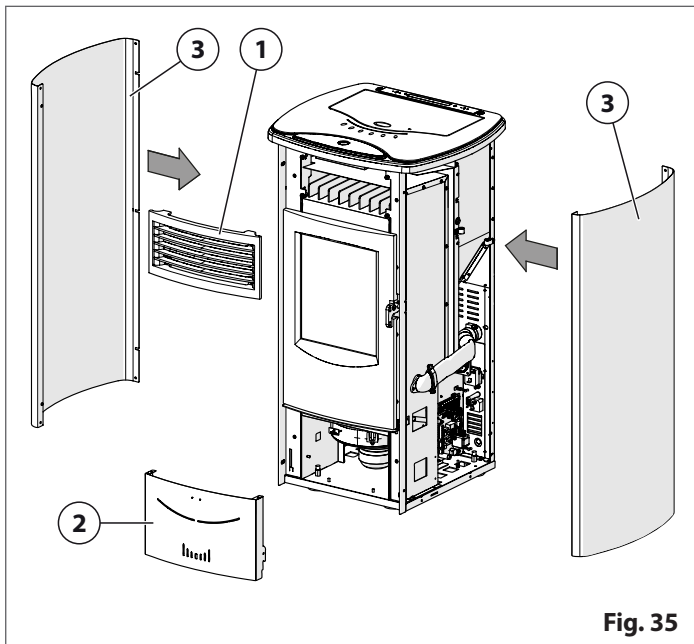


Fig. 35

! Faites attention à ne pas rayer ou endommager le produit.

- L'installation et le montage du produit doivent être effectués uniquement par du personnel qualifié.

9 UTILISATION

i Pour plus d'informations sur le fonctionnement, consulter le manuel "INSTRUCTIONS DE FONCTIONNEMENT".

9.1 HUMIDIFICATEUR (ACCESSOIRE)

L'appareil est équipé d'un système pour l'humidification de l'air ambiant (accessoire).

i L'humidificateur doit être rempli avec de l'eau environ tous les deux ou trois jours, et toutefois selon l'utilisation de l'appareil.

! Ne pas remplir l'humidificateur au-delà du niveau indiqué par « MAX ». Une fuite d'eau pourrait endommager l'appareil.

- L'opération de rechargement doit être effectuée lorsque le feu est éteint et avec l'appareil complètement froid.
- Le nettoyage de l'humidificateur doit être effectué avec le feu éteint, l'appareil éteint et débranché du courant électrique.

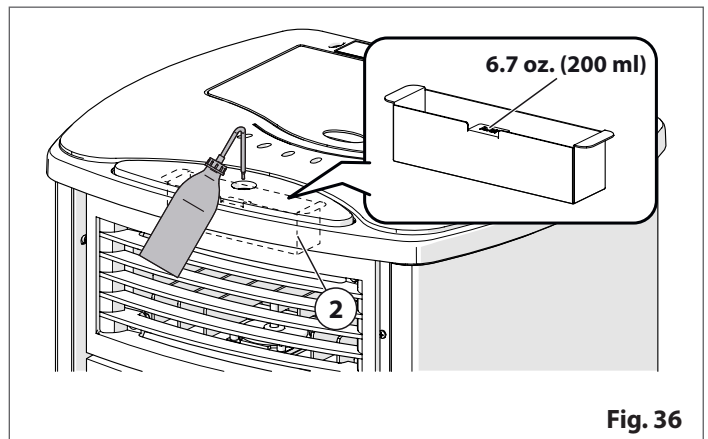


Fig. 36

Pour retirer l'humidificateur (2), enlevez l'élément (1).

! Faites attention à ne pas rayer ou endommager le produit.

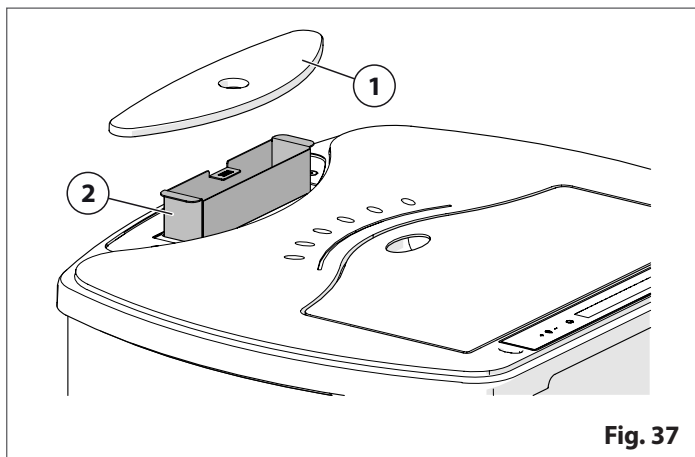


Fig. 37

10 NETTOYAGE ET ENTRETIEN

⚠ Pour toutes les opérations d'installation ou d'entretien, qui impliquent l'accès à l'intérieur de l'habillage ou de la chambre des fumées, ou l'accès à des parties électriques et électroniques, adressez-vous à un C.A.T. (centre d'assistance technique autorisé) ou à du personnel qualifié.

- Toutes les opérations d'installation, de nettoyage et d'entretien doivent être effectuées avec le feu éteint, l'appareil complètement froid et le câble de l'alimentation électrique, présent sur le produit et/ou sur d'éventuels accessoires installés, débranché.
- Elles doivent en outre être effectuées avec des équipements appropriés et dans le respect des normes en matière de protection de la sécurité et de la santé.

⚠ Une fois les opérations d'installation, de nettoyage et d'entretien terminées :

- restaurez et remplacez les éléments éventuellement usés ou endommagés par des pièces de rechange originales
- rétablissez tous les raccordements initiaux et les conditions de fonctionnement normales de l'appareil et de l'installation
- effectuez un essai d'allumage et de fonctionnement du produit pour vous assurer de l'absence d'anomalies.

Les opérations d'entretien sont obligatoires et nécessaires pour garantir la sécurité, un fonctionnement correct et efficace de l'appareil et sa durée dans le temps. Si ces opérations ne sont pas effectuées selon la fréquence prescrite, l'appareil pourrait présenter des dysfonctionnements et/ou un endommagement physique et des performances réduites.

Le constructeur n'est pas responsable d'endommagements ou de dysfonctionnements de l'appareil dus à un mauvais entretien.

i Le nettoyage doit être réalisé avec des équipements appropriés et dans le respect des normes en matière de protection de la sécurité et de la santé.

- Les matériaux et les équipements utilisés pour le nettoyage ne doivent pas altérer les caractéristiques ou fonctionnalités de l'appareil.
- L'élimination des déchets obtenus suite au nettoyage doit être effectuée dans le respect des normes en matière d'élimination des déchets.

10.1 ENTRETIEN PROGRAMMÉ

⚠ Les opérations d'entretien programmées doivent être effectuées **UNE FOIS PAR AN** et dans tous les cas, avant la mise en service de l'appareil après une longue période d'inactivité.

i Les indications temporelles indiquées sont indicatives : en fonction de la fréquence d'utilisation et de la qualité du combustible utilisé, une fréquence plus rapprochée pourrait être nécessaire.

⚠ Une fois les opérations d'installation, de nettoyage et d'entretien terminées :

- restaurez et remplacez les éléments éventuellement usés ou endommagés par des pièces de rechange originales
- rétablissez tous les raccordements initiaux et les conditions de fonctionnement normales de l'appareil et de l'installation
- effectuez un essai d'allumage et de fonctionnement du produit pour vous assurer de l'absence d'anomalies.

Les opérations d'entretien incluent aussi les interventions suivantes :

- vérification de l'usure, intégrité et fonctionnement des composants
- vérification de l'absence de saletés, poussières, incrustation ou obstructions
- vérification du positionnement et de la fixation des composants
- remplacement des composants endommagés ou usés
- nettoyage
- toutes les opérations nécessaires pour obtenir un fonctionnement correct à condition qu'elles soient réalisées en conformité avec les normes.

Fréquence conseillée

Interventions possibles de l'utilisateur	
Vitre	1 jour
Brasier et support du brasier	1 jour
Tiroir à cendres (si présent)	2 jours
Chambre de combustion	7 jours
Zone située à l'arrière des panneaux de revêtement (si aucun composant électrique ou élément électromécanique en mouvement n'est présent)	1 an
Piles télécommande (si présente)	1 an
Opérations qui exigent l'intervention du C.A.T.	
Chambre à fumée	1 an
Échangeurs et passages de la fumée du corps de la chaudière (si présents)	1 an
Évacuation des fumées du produit	1 an
Installation d'évacuation des fumées	1 an
Prise d'air extérieure et conduit de l'air comburant	1 an
Ventilateur fumée	1 an
Ventilateurs d'ambiance (si présents)	1 an
Partie électrique et composants électroniques (si présents)	1 an
Étanchéité et état d'usure des joints de la vitre et des tous les éléments sujets à l'usure	1 an
Zone située à l'arrière des panneaux de revêtement (si aucun composant électrique ou élément électromécanique en mouvement n'est présent)	1 an
Remplacement des fusibles (si présents à l'intérieur du revêtement)	
Remplacez les joints	
Remplacement de la vitre	

10.2 NETTOYAGE DU REVÊTEMENT EN CÉRAMIQUE

Le revêtement en céramique (si présent) doit être nettoyé avec un linge souple et sec. Dans le cas d'intervention plus énergiques, utiliser des produits adaptés au nettoyage de la céramique, ainsi que des produits concentrés spécifiques pour le grès céramique, capables d'enlever même les tâches d'huile, d'encre, de café, de vin, etc.

Ne jamais détrempier et nettoyer le revêtement en céramique à l'eau froide lorsqu'il est encore chaud, car le choc thermique pourrait le fendiller.

10.3 NETTOYAGE DES PARTIES MÉTALLIQUES PEINTES

Pour nettoyer les parties métalliques peintes, utilisez un chiffon doux et humidifié avec de l'eau.

Ne jamais nettoyer les parties métalliques avec de l'alcool, des solvants, des produits à base de pétrole, de l'acétone ou d'autres substances dégraissantes ou abrasives. En cas d'usage de ces substances, le fabricant n'est pas responsable des dommages qui pourraient en dériver.

Un mauvais usage de produits détergents peut causer la décoloration des parties métalliques.

10.4 OUVERTURE DE LA PORTE

Pour ouvrir la porte, tirez l'outil pour ouverture porte (1) vers le haut. Il sera maintenant possible de nettoyer la partie interne de la vitre ou d'effectuer les opérations d'entretien de l'appareil.

! Pendant le fonctionnement de l'appareil, la porte doit rester fermée. Elle ne peut être ouverte que lorsque l'appareil est éteint et froid.

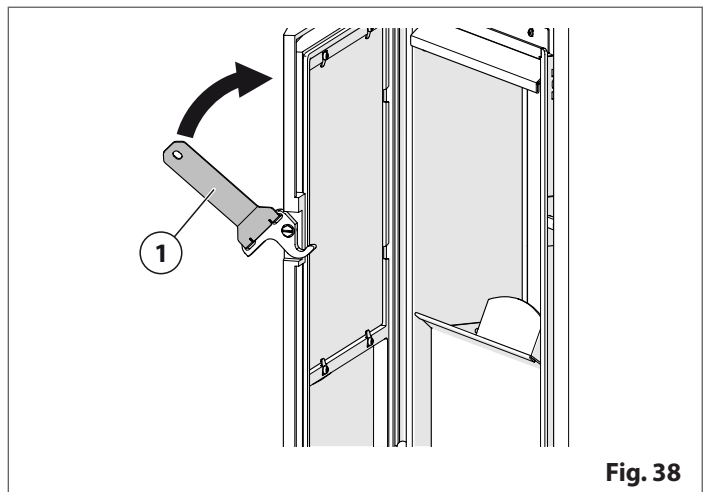


Fig. 38

Positionnement de l'outil pour ouverture porte

Procédez de la façon suivante :
- accrochez l'outil pour l'ouverture (1).

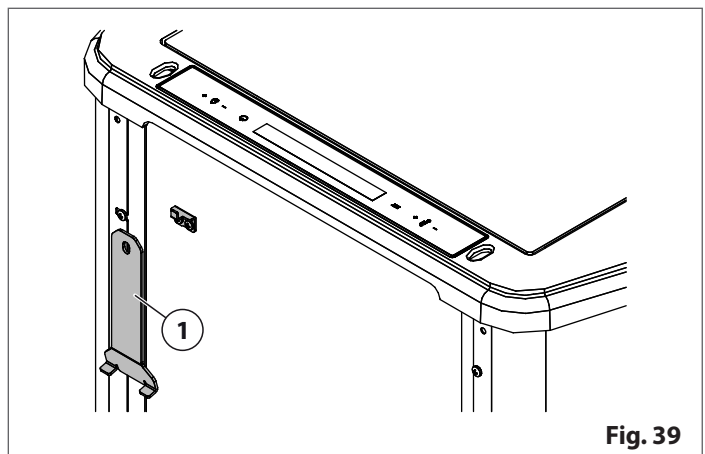


Fig. 39

10.5 NETTOYAGE DE LA VITRE

Pendant la phase d'allumage, il est possible que des auréoles de goudron se forment, mais qui en général disparaissent une fois la combustion optimale atteinte. Si ce n'est pas le cas, nous vous conseillons de procéder à un nettoyage quotidien de la vitre, avant l'allumage, pour éviter la formation d'incrustation difficiles à retirer.

i Fréquence de nettoyage conseillée : consulter l'option "ENTRETIEN PROGRAMMÉ".

! Le nettoyage de la vitre doit être effectué à froid avec des substances dégraissantes à base d'ammoniaque et non corrosives (par exemple, ne pas utiliser le diluant).
 ■ N'utilisez pas de substances abrasives ou de matériaux qui puissent griffer ou abîmer la vitre, puisque les griffures pourraient se transformer en fissures ou ruptures.

10.6 ÉLIMINATION DES CENDRES

! Les cendres doivent être versées dans un conteneur métallique avec un couvercle encastrable. Le conteneur fermé des cendres doit être posé sur un sol réfractaire ou au sol, à une certaine distance de tous les matériaux combustibles, dans l'attente des dispositions finales. Si les cendres sont enterrées ou dispersées d'une autre manière au niveau local, il est nécessaire de les conserver dans le conteneur fermé jusqu'à ce que toutes les cendres soient complètement refroidies.

⊖ Ne jetez pas les cendres avec des braises dans le conteneur à déchets organiques.

10.7 NETTOYAGE DU TIROIR À CENDRES

i Fréquence de nettoyage conseillée : consulter l'option "ENTRETIEN PROGRAMMÉ".
 ■ Pour l'élimination des cendres, référez-vous au paragraphe "ÉLIMINATION DES CENDRES".

10.8 NETTOYAGE DU BRASIER ET DE SON SUPPORT

Effectuer le nettoyage de la zone du brasier.

i Fréquence de nettoyage conseillée : consulter l'option "ENTRETIEN PROGRAMMÉ".
 ■ Avant de procéder à l'allumage, enlevez les granulés imbrûlés présents dans le brasier. Ne pas rejeter les granulés de bois imbrûlés dans le réservoir.

Procédez de la façon suivante:

- ouvrez la porte du foyer
- enlevez le déflecteur du brasier (1)
- retirez le brasier (2) de son logement
- nettoyez-le de la cendre et des éventuelles incrustations qui pourraient s'être formées, en veillant à déboucher les trous obstrués
- maintenez le « trou pour allumage » (3) toujours propre
- contrôlez le support du brasier (4) et éventuellement, retirez les cendres présentes
- remplacez le brasier (2) dans la position originale en le poussant vers la partie du trou pour allumage (3)
- remplacez le déflecteur (1).

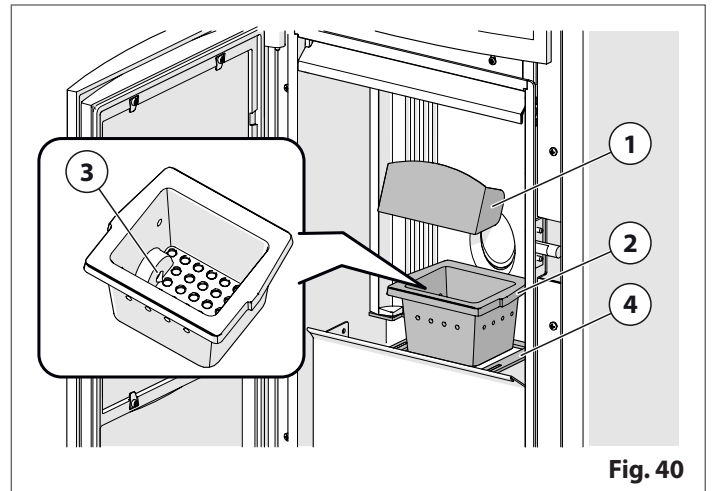


Fig. 40

! Avant d'allumer l'appareil, contrôlez que le brasier soit correctement placé dans son logement (poussé vers la partie du trou pour allumage).
 ■ Pour ce genre de nettoyage, utilisez un aspirateur approprié pour l'aspiration des cendres.

i Pour l'élimination des cendres, référez-vous au paragraphe "ÉLIMINATION DES CENDRES".

10.9 NETTOYAGE DE LA CHAMBRE DE COMBUSTION

i Fréquence de nettoyage conseillée : consulter l'option "ENTRETIEN PROGRAMMÉ".

Procédez de la façon suivante:

- ouvrez la porte du foyer
- enlevez le déflecteur du brasier (1)
- retirez le brasier (2) de son logement
- tournez les excentriques (3) vers l'avant de façon à libérer le dos (4)
- relevez légèrement le dos pour le dégager des encastresments (5)

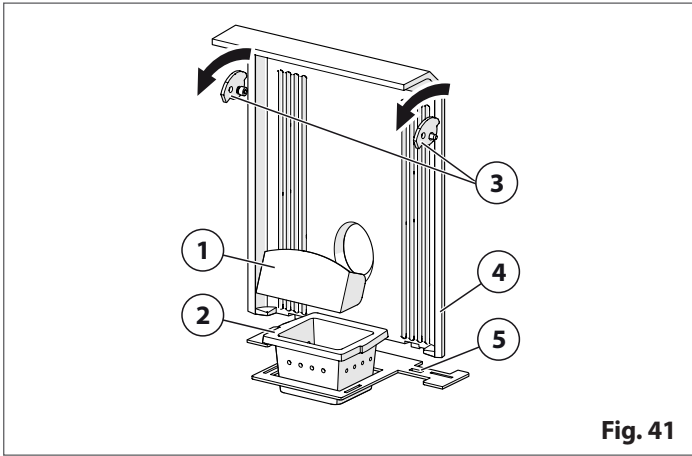


Fig. 41

- tournez la partie basse vers l'extérieur et retirez-la

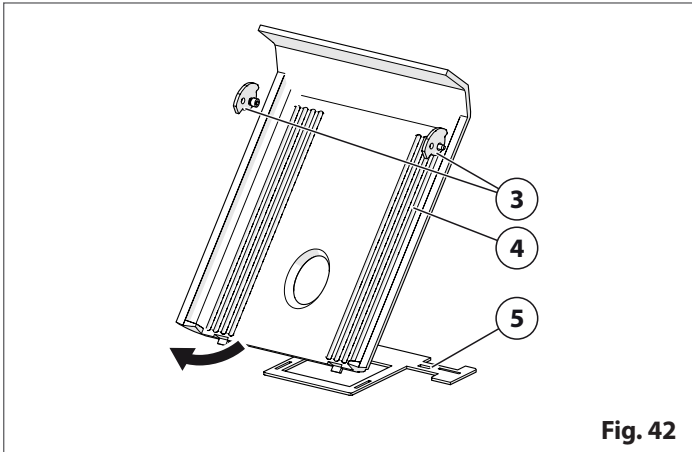


Fig. 42

- nettoyez les fentes (6)

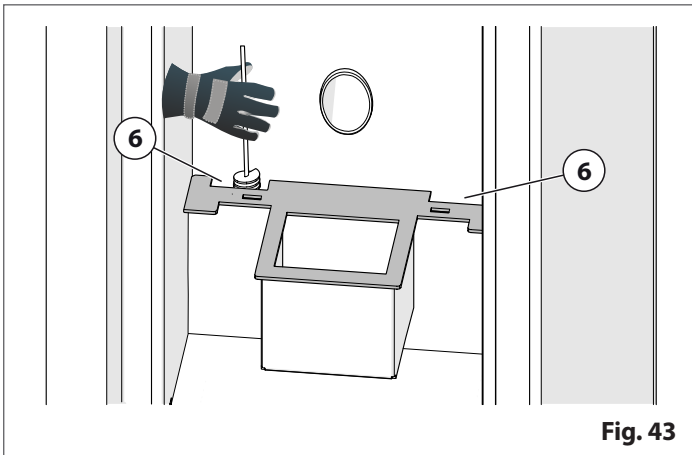


Fig. 43

- en utilisant un aspirateur prévu pour l'aspiration des cendres, retirez tous les résidus déposés sur les parois latérales et dans la zone supérieure du foyer
- nettoyez les composants que vous avez enlevés et remontez-les tous en procédant en sens inverse
- assurez-vous que le dos soit encastré dans les sièges (5) et bloquez-le au moyen des deux excentriques
- réinsérez le brasier et le déflecteur du brasier.

! Pour éliminer les incrustations persistantes, vous pouvez utiliser un écouvillon adapté.

! Pour ce genre de nettoyage, utilisez un aspirateur approprié pour l'aspiration des cendres.

i Pour l'élimination des cendres, référez-vous au paragraphe "ÉLIMINATION DES CENDRES".

10.10 NETTOYAGE DE LA CHAMBRE À FUMÉE

i Fréquence de nettoyage conseillée : consultez la rubrique "ENTRETIEN PROGRAMMÉ".

- Cette opération favorise un échange de chaleur optimal et un meilleur fonctionnement du produit.

! Le nettoyage doit être effectué seulement par le C.A.T. (centre d'assistance technique autorisé) ou par du personnel qualifié.

Procédez de la façon suivante:

- ouvrez la porte du foyer
- retirez le tiroir à cendre (1)
- enlevez les vis (2) qui fixent l'élément de fermeture de la chambre à fumée (3)

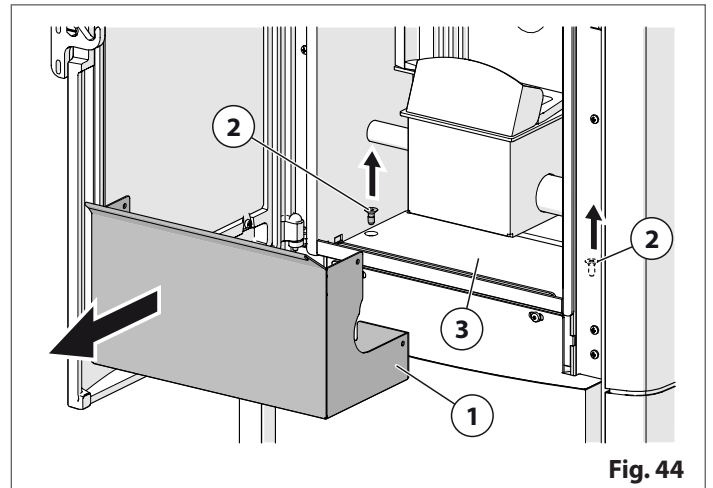


Fig. 44

- soulevez légèrement l'élément de fermeture de la chambre à fumée (3) et enlevez-le en le tirant vers vous

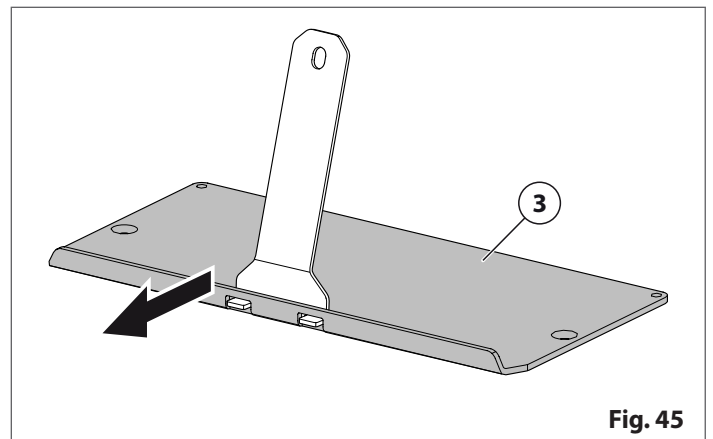


Fig. 45

- nettoyez à l'aide d'un aspirateur la cendre et les éventuels mâchefers qui se sont déposés dans la chambre à fumée, en veillant à ne pas endommager les pales de l'extracteur de fumée

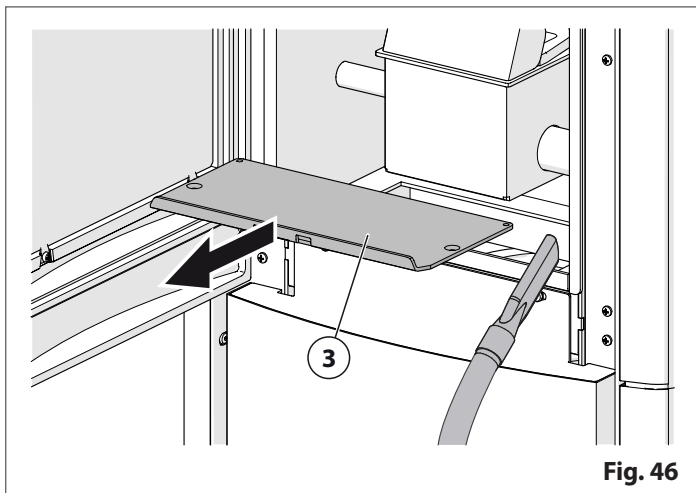


Fig. 46

- nettoyez le trou prévu pour la mesure de la dépression (4) situé à l'intérieur de la chambre des fumées comme l'indique la figure : pour obtenir un bon fonctionnement de l'appareil, le trou ne doit pas être obstrué de poussières ou de cendres

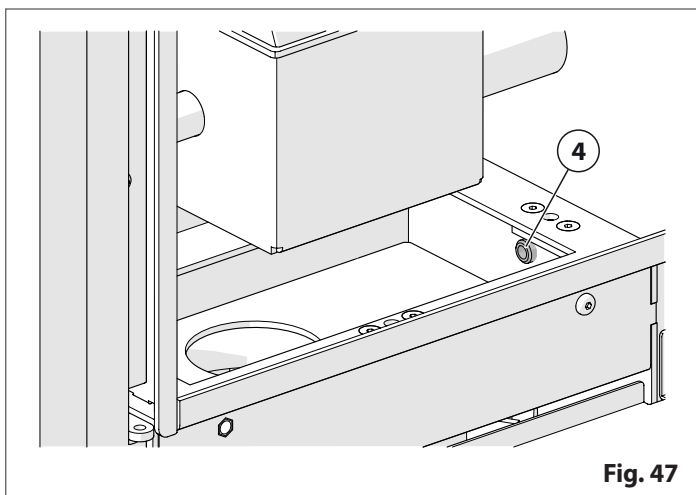


Fig. 47

- une fois le nettoyage effectué, repositionnez l'élément de fermeture de la chambre à fumée (3) en vérifiant l'état d'usure du joint d'étanchéité et éventuellement procédez à son remplacement
- refermez la chambre des fumées en procédant dans l'ordre inverse.

⚠ Pour ce genre de nettoyage, utilisez un aspirateur approprié pour l'aspiration des cendres.

i Pour l'élimination des cendres, référez-vous au paragraphe "ÉLIMINATION DES CENDRES".

10.11 NETTOYAGE DU VENTILATEUR DE FUMÉE

D'éventuels dépôts de poussière ou de cendres sur les pales du ventilateur pour l'expulsion des fumées, peuvent causer du bruit pendant le fonctionnement. Il est donc nécessaire de procéder à son nettoyage.

i Fréquence de nettoyage conseillée : consulter l'option "ENTRETIEN PROGRAMMÉ".

⚠ Le nettoyage doit être effectué seulement par le C.A.T. (centre d'assistance technique autorisé) ou par du personnel qualifié.

10.12 NETTOYAGE DU VENTILATEUR D'AMBIANCE

D'éventuels dépôts de poussière sur les pales du ventilateur peuvent faire du bruit pendant le fonctionnement. Il est donc nécessaire de procéder à son nettoyage.

Nous conseillons de retirer aussi les dépôts de poussière qui se forment dans les grilles de sortie d'air chaud.

i Pour ce type de nettoyage, il est utile d'utiliser un aspirateur ou de l'air comprimé.
 ■ Fréquence de nettoyage conseillée : consultez la rubrique "ENTRETIEN PROGRAMMÉ".

⚠ Le nettoyage doit être effectué seulement par le C.A.T. (centre d'assistance technique autorisé) ou par du personnel qualifié.

Pour accéder au ventilateur/s d'ambiance (1):

- enlevez le/les panneau/x latéral/aux
- nous conseillons d'utiliser un pinceau à poils souples et un aspirateur. Faites attention à ne pas endommager l'hélice à l'intérieur du ventilateur
- remontez le/les panneau/x latéral/aux.

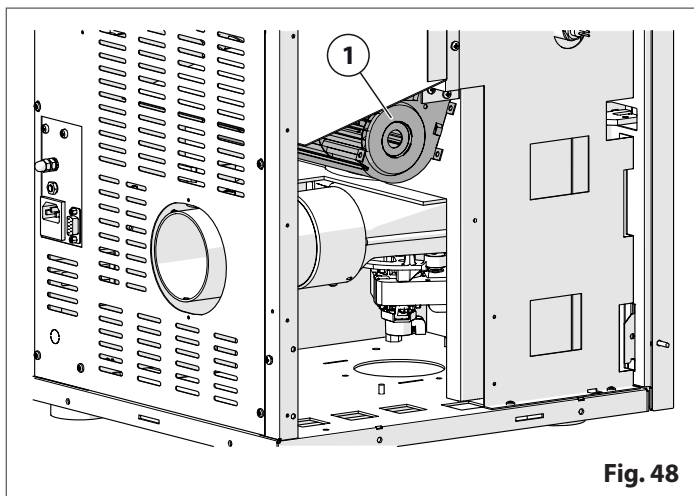


Fig. 48

10.13 NETTOYAGE DU CONDUIT D'ÉVACUATION DES FUMÉES DU PRODUIT

Condensation et poussières volatiles : formation et nécessité d'élimination.

Le produit de la combustion contiendra de petites particules de cendres volatiles. Les cendres volatiles se recueillent dans le système d'évent de l'évacuation et limite le refoulement des gaz combustibles.

La combustion incomplète, comme celle qui se manifeste lors du démarrage, de l'arrêt ou en cas d'utilisation incorrecte de l'appareil provoquera la formation de condensation, qui sera recueillie dans le système d'évent de l'évacuation.

L'évent de l'évacuation doit être contrôlé au moins une fois tous les deux mois durant la saison froide pour déterminer s'il est nécessaire de le nettoyer.

Le nettoyage du conduit d'évacuation des fumées du produit doit être effectué en fonction de l'accumulation de saleté de l'installation.

i Fréquence de nettoyage conseillée : consultez la rubrique "ENTRETIEN PROGRAMMÉ".
 ■ Nous vous rappelons de bien lire le paragraphe "CANAL DES FUMÉES".

! Le nettoyage doit être effectué seulement par le C.A.T. (centre d'assistance technique autorisé) ou par du personnel qualifié.

Raccord en "T"

Procédez de la façon suivante:

- enlevez le bouchon du raccord en « T » (1), et procédez au nettoyage des conduits.

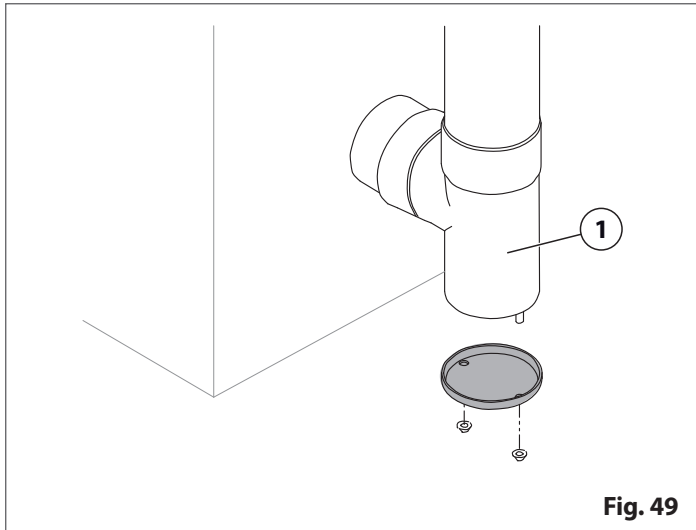


Fig. 49

10.14 REMPLACEMENT DES FUSIBLES

FUSIBLE SUR LA PRISE DU CÂBLE D'ALIMENTATION

Procédez de la façon suivante :

- retirez le tiroir porte-fusibles (1) présent dans la prise d'alimentation
- remplacez le fusible en panne en utilisant le fusible de rechange qui se trouve dans le tiroir, ou bien en utilisant un fusible équivalent

Type de fusible : 5x20 F6.3AL250V / F6.3AH250V

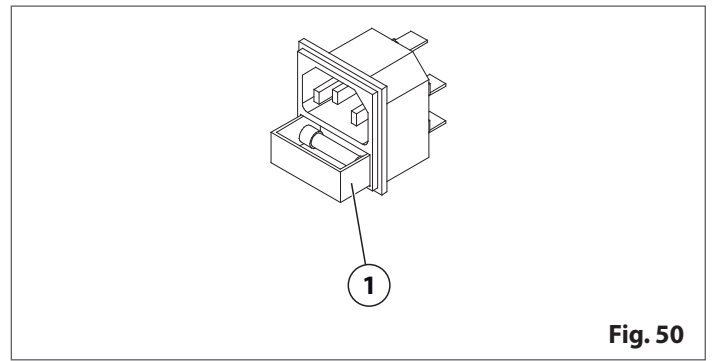


Fig. 50

FUSIBLE SUR LA CARTE ÉLECTRONIQUE

Procédez de la façon suivante :

- dévissez le bouchon porte-fusible (1) de la carte électronique
 - remplacez le fusible en panne en utilisant un fusible équivalent.
- Type de fusible : 5x20 F4AL250V

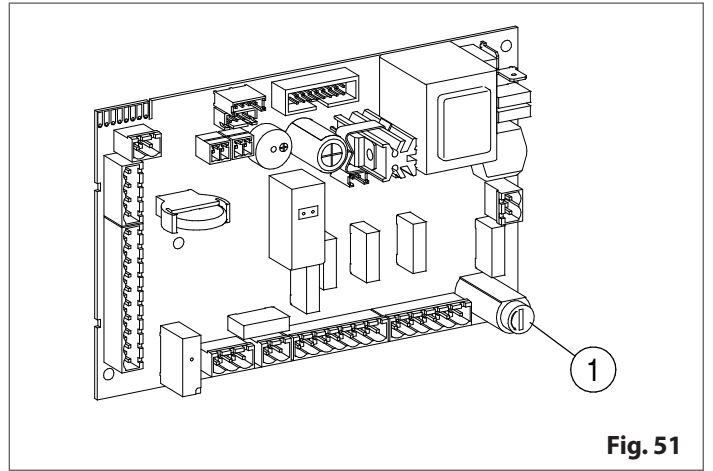


Fig. 51

10.15 RETIREZ LA PORTE

Pour retirer la porte, procédez comme il est décrit ci-dessous :

- ouvrez la porte
- enlevez les 2 goujons(1)

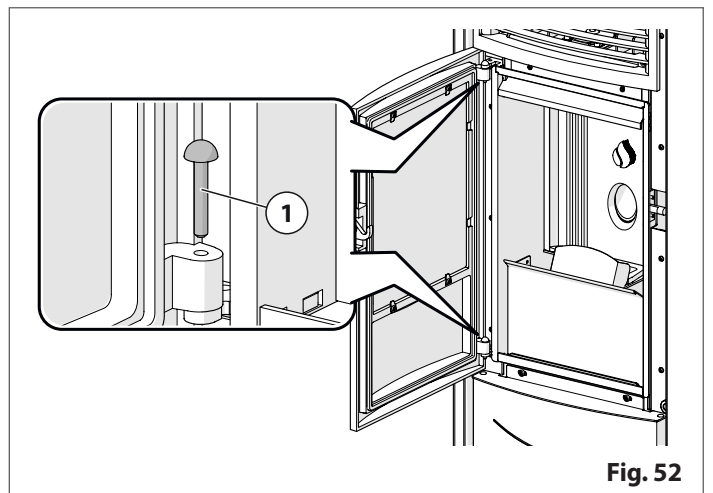


Fig. 52

10.16 REMPLACEZ LES JOINTS

Contrôlez périodiquement les conditions du joint autour de la porte, de la fenêtre et de la trappe des cendres pour contrôler qu'il n'y ait pas de pertes. Toute perte dans ces zones a un effet négatif sur le processus de combustion et cause la surcharge du conteneur. Remplacez si nécessaire.

Réparez et remplacez toutes les parties usées ou endommagées avec des pièces de rechange originales, ne pas utiliser de pièces de rechange non originales.

Contactez votre revendeur local ou C.A.T. (centre d'assistance technique autorisé).

Les joints sont fondamentaux pour contenir les émissions de l'unité.

Remplacez le joint de la porte

- retirez la porte
- positionnez la porte sur une surface plane sans l'endommager
- remplacez le joint (2)
- Il est conseillé de fixer le joint avec quelques gouttes de silicone spécifique pour températures élevées

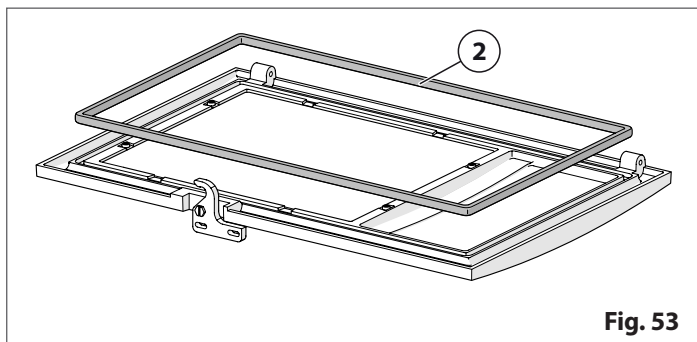


Fig. 53

- remettez la porte en place
- fixez la porte sur l'appareil avec les 2 goupions (1).

Remplacez le joint du couvercle de la chambre des fumées

- Ouvrez la porte
- retirez le tiroir à cendre (1)
- dévissez les vis (2) en utilisant la clé Allen fournie
- soulevez légèrement l'élément de fermeture de la chambre à fumée (3) et enlevez-le en le tirant vers vous

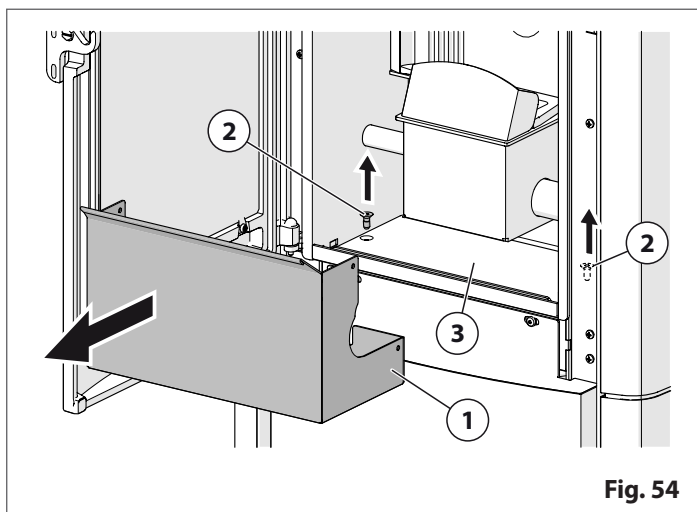


Fig. 54

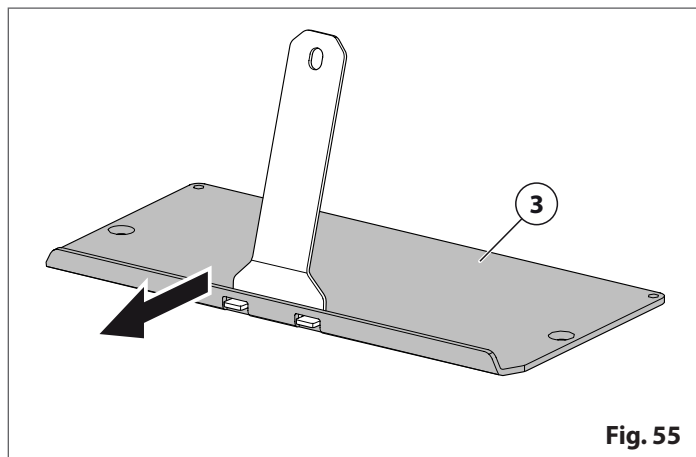


Fig. 55

- remplacez le joint (4)

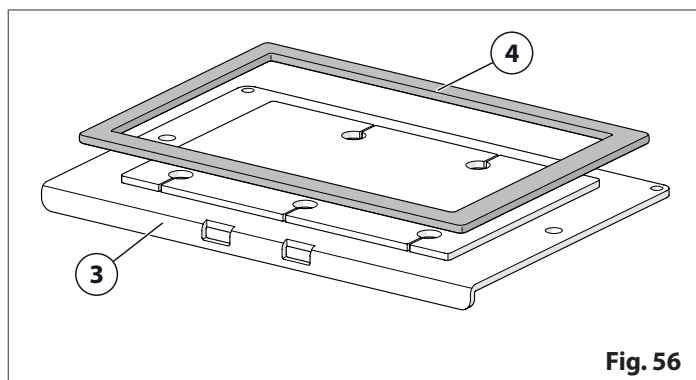


Fig. 56

- repositionnez le couvercle de la chambre des fumées (3)
- fixez le couvercle de la chambre des fumées sur l'appareil avec les 2 vis (2) à l'aide de la clé Allen (fournie)
- repositionnez le tiroir à cendres (1).

10.17 REMPLACEMENT DE LA VITRE

Le poêle est doté d'une vitre céramique de 0.197" (5 mm) d'épaisseur, résistant à un choc thermique de 1382°F (750°C).

La vitre ne peut être cassée qu'à cause d'un fort impact ou d'une utilisation impropre. Ne claquez pas la porte et ne heurtez pas la vitre.

Réparez et remplacez toutes les parties usées ou endommagées avec des pièces de rechange originales, ne pas utiliser de pièces de rechange non originales.

Contactez votre revendeur local ou C.A.T. (centre d'assistance technique autorisé).

Pour le remplacement, procédez comme suit :

- munissez-vous d'une paire de gants anti-coupures
- dévissez les vis (1)
- enlevez précautionneusement la butée de vitre (2)

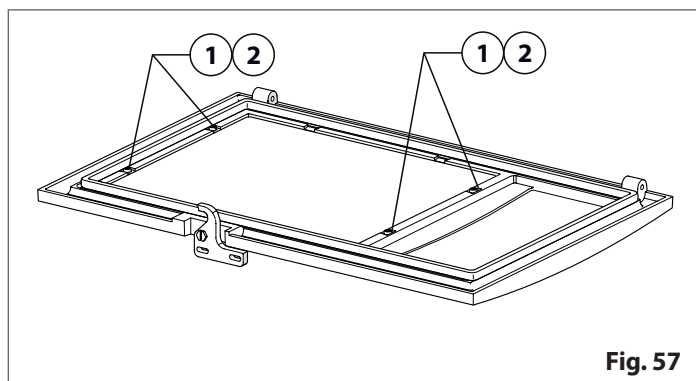


Fig. 57

- enlevez la vitre
- si le joint en fibre de verre et le cordon sont usés, remplacez-les
- remplacez la vitre
- remontez la butée de vitre (2) en serrant avec soin les vis (1), mais pas trop
- remontez la porte.

11 ARRÊT SAISONNIER DE L'APPAREIL

Après la dernière utilisation de la saison ou si l'inactivité du produit est prévue pour une longue période, il est nécessaire:

- retirer tous les granulés du produit
- d'effectuer toutes les opérations décrites à la rubrique "*NETTOYAGE ET ENTRETIEN*" de façon à éviter des incrustations nuisibles pour le produit et difficiles à éliminer au moment de l'utilisation successive
- effectuez un contrôle, un nettoyage et un entretien non seulement du produit mais de toute l'installation (conduit d'évacuation des fumées, conduits pour l'aspiration et la prise d'air extérieure, canalisations de l'air chaud, installation hydraulique, etc.) à confier à du personnel spécialisé et qualifié
- si le produit est pourvu d'une télécommande, enlevez les piles de la télécommande pour éviter les oxydations
- débranchez le produit, et/ou les éventuels accessoires installés, du courant électrique.



En cas d'appareils dotés d'une chaudière, en coupant l'alimentation électrique, aucune fonction de l'appareil n'est disponible et activée (par exemple, la fonction anti-blocage du circulateur et la fonction antigel).

Pour retirer les granulés, procédez comme indiqué ci-dessous:

- une fois le feu éteint et avec l'appareil entièrement froid, retirez tous les granulés présents dans le réservoir, jusqu'à la grille de protection
- allumez l'appareil et laissez-le fonctionner jusqu'à ce que tous les granulés aient été consommés et que l'appareil s'éteigne
- attendez que l'appareil refroidisse.



Une humidité excessive et un temps de non-utilisation prolongé peuvent entraîner la formation de rouille sur certaines pièces internes non peintes du produit.

- Il s'agit d'un phénomène naturel qui ne compromet pas l'efficacité ni la durée du produit et n'est pas à considérer comme un défaut.



Après une période d'inactivité du produit, le problème des dilatations des matériaux et de l'émanation des vapeurs pourrait se représenter. Consulter la rubrique "*REMARQUES POUR LE PREMIER ALLUMAGE*".

12 ÉLIMINATION DU PRODUIT EN FIN DE VIE UTILE

La démolition et l'élimination du produit est à la charge exclusive du propriétaire qui devra agir conformément aux réglementations en vigueur en matière de sécurité, respect et protection de l'environnement.

Adressez-vous aux autorités compétentes pour toutes informations relatives à la réglementation locale.

Adressez-vous à un technicien qualifié pour mettre le produit définitivement hors service.

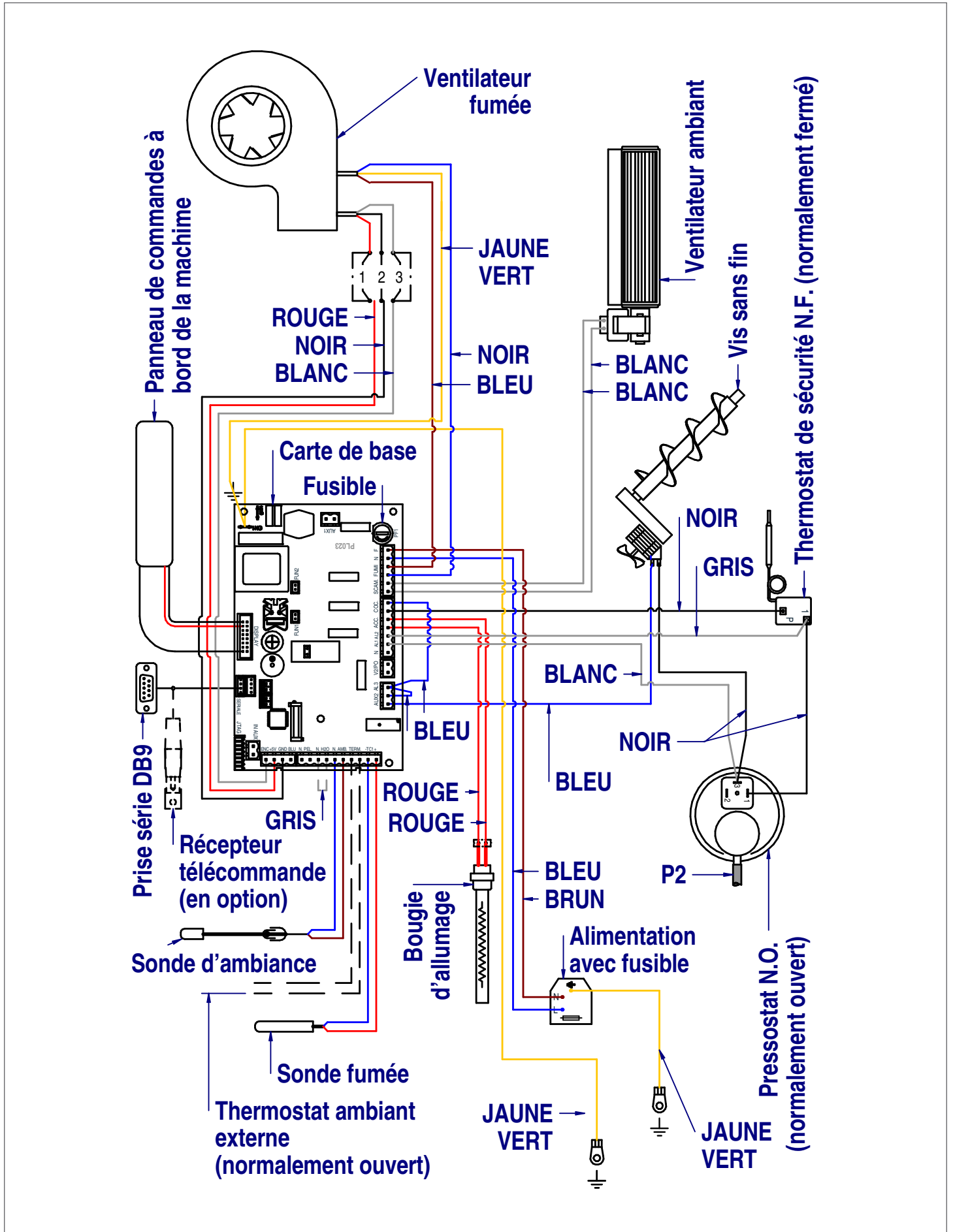
Avant de procéder à la désinstallation de l'appareil :

- coupez l'alimentation électrique (pour des appareils alimentés électriquement)
- mettez en sécurité tous les composants et les connexions de l'installation
- fermez toutes les connexions de la chaudière et de l'installation (pour des appareils dotés d'une chaudière)
- fermez le robinet d'arrivée du gaz vers l'appareil (pour des appareils fonctionnant au gaz)

Une élimination incorrecte peut causer des dommages à la santé humaine et à l'environnement.

L'appareil et les accessoires ne doivent pas être éliminés avec les déchets domestiques communs : éliminez l'appareil dans un centre de tri spécifique.

13 SCHÉMA ÉLECTRIQUE



14 NORMES DE RÉFÉRENCE

ASTM E1509	Standard Specification for Room Heaters, Pellet Fuel-Burning Type
ASTM E2515	Standard Test Method for Determination of Particulate Matter Emissions Collected by a Dilution Tunnel
ASTM E2779	Standard Test Method for Determining Particulate Matter Emissions from Pellet Heaters
ULC S627	Standard for Space Heaters for Use With Solid Fuels
CSA B415.1-F	Essais de rendement des appareils de chauffage à combustibles solides
NFPA 211	Standard for Chimneys, Fireboxes, Vents, and Solid Fuel-Burning Appliances
Manufactured Home Construction and Safety Standards published by the Department of Housing and Urban Development (HUD). CFR 3280, Part 24.	



L'installation du produit doit se faire en conformité avec les instructions et les normes locales. Contacter les pompiers ou les agents du service public pour plus d'informations sur les restrictions et les critères établis dans votre zone.

15 GARANTIE GÉNÉRALE

2 ANS

GARANTIE DU PRODUIT

Tous les appareils Piazzetta sont livrés avec une garantie de 2 ans, au cours de laquelle votre seule préoccupation est de profiter de la chaleur et de la vue relaxante de la flamme. L'engagement quotidien de nos chercheurs dans le développement de nouvelles solutions de chauffage est axé sur la bonne combinaison entre performances, sécurité et force de construction. Il s'agit de valeurs qui garantissent une paix durable et réelle de l'esprit pour toute votre famille.

Les poêles à granulés Piazzetta (Amérique du Nord) garantissent au consommateur original du produit ce qui suit :

2 ans tout compris
Pièces et main d'œuvre

Piazzetta (Amérique du Nord) réparera ou remplacera toute pièce défectueuse (pièces et main-d'œuvre) pendant deux (2) ans à compter de la date d'achat, y compris le verre uniquement pour la rupture thermique (pas les impacts) et le revêtement extérieur pour la conservation de la brillance.

Conditions

- L'appareil doit être installé conformément à tous les codes locaux et nationaux applicables. Il est de la responsabilité de l'installateur d'assurer que l'appareil fonctionne correctement
- au moment de l'installation.
- L'installation doit être effectuée en conformité avec le manuel de l'appareil
- Toute partie qui présente selon notre jugement un défaut doit être réparée, remplacée ou remboursée selon l'option de Pacific Energy Fireplace Products. La pièce ou le produit défectueux peuvent être nécessaires pour être retourné à Pacific Energy Fireplace Products ou un agent accrédité, transport prépayé.
- Le bardage extérieur est garanti pour la conservation de la brillance. Certaines couleurs peuvent s'assombrir lorsqu'il chauffe et revenir à la teinte d'origine quand il est froid.
- L'appareil doit être entretenu conformément au manuel.

Exclusions

- Cette garantie ne couvre pas les parties qui présentent des signes d'une mauvaise utilisation, d'une installation incorrecte, d'un accident ou d'un manque d'entretien.
- Piazzetta (Amérique du Nord) et Pacific Energy Fireplace Products ne doivent en aucun cas être tenu pour responsable des dommages spéciaux, indirects ou consécutifs de quelque nature que ce soit qui sont en excès du prix d'achat initial du produit.
- Piazzetta (Amérique du Nord) et Pacific Energy Fireplace Products ne sont pas responsables de l'installation, du fonctionnement et des conditions environnementales au-delà de notre contrôle.
- Piazzetta (Amérique du Nord) et Pacific Energy Fireplace Products peuvent, à leur discrétion, se décharger de toutes les obligations ou des conditions environnementales au-delà de notre contrôle.
- Cette garantie ne peut pas être modifiée par nos agents ou représentants.

Rendez-vous sur la page spécifique « Garantie » de notre site Internet (<http://piazzetta.com>) pour obtenir plus d'informations.

Multiple horizontal dashed lines for writing or notes.



Via Montello, 22
31011 Asolo (TV) - ITALY
Tel. +39.04235271 - Fax +39.042355178
www.piazzetta.com
e-mail: infopiazzetta@piazzetta.it